

---

ФЕДЕРАЛЬНОЕ АГЕНТСТВО  
ПО ТЕХНИЧЕСКОМУ РЕГУЛИРОВАНИЮ И МЕТРОЛОГИИ

---



НАЦИОНАЛЬНЫЙ  
СТАНДАРТ  
РОССИЙСКОЙ  
ФЕДЕРАЦИИ

ГОСТ Р  
55434—  
2013

---

## ЭЛЕКТРОПОЕЗДА

### Общие технические требования

Издание официальное



Москва  
Стандартинформ  
2014

## Предисловие

1 РАЗРАБОТАН Открытым акционерным обществом «Научно-исследовательский институт железнодорожного транспорта» (ОАО «ВНИИЖТ») совместно с Открытым акционерным обществом «Научно-исследовательский и проектно-конструкторский институт информатизации, автоматизации и связи на железнодорожном транспорте» (ОАО «НИИАС») и Федеральным государственным унитарным предприятием «Всероссийский научно-исследовательский институт железнодорожной гигиены Федеральной службы по надзору в сфере защиты прав потребителей и благополучия человека» (ФГУП ВНИИЖГ Роспотребнадзора)

2 ВНЕСЕН Техническим комитетом по стандартизации ТК 45 «Железнодорожный транспорт»

3 УТВЕРЖДЕН И ВВЕДЕН В ДЕЙСТВИЕ Приказом Федерального агентства по техническому регулированию и метрологии от 21 мая 2013 г. № 116-ст

4 Настоящий стандарт может быть применен на добровольной основе для соблюдения требований технических регламентов Таможенного союза «О безопасности железнодорожного подвижного состава» и «О безопасности высокоскоростного железнодорожного транспорта»

5 ВВЕДЕН ВПЕРВЫЕ

*Правила применения настоящего стандарта установлены в ГОСТ Р 1.0—2012 (раздел 8). Информация об изменениях к настоящему стандарту публикуется в ежегодном (по состоянию на 1 января текущего года) информационном указателе «Национальные стандарты», а официальный текст изменений и поправок — в ежемесячном информационном указателе «Национальные стандарты». В случае пересмотра (замены) или отмены настоящего стандарта соответствующее уведомление будет опубликовано в ближайшем выпуске ежемесячного информационного указателя «Национальные стандарты». Соответствующая информация, уведомление и тексты размещаются также в информационной системе общего пользования — на официальном сайте Федерального агентства по техническому регулированию и метрологии в сети Интернет ([gost.ru](http://gost.ru))*

© Стандартиформ, 2014

Настоящий стандарт не может быть полностью или частично воспроизведен, тиражирован и распространен в качестве официального издания без разрешения Федерального агентства по техническому регулированию и метрологии

## Содержание

1 Область применения . . . . .	1
2 Нормативные ссылки . . . . .	1
3 Термины и определения . . . . .	
4 Классификация по назначению, основные технические требования . . . . .	
5 Требования к механическому оборудованию . . . . .	11
6 Требования к системам торможения и пневмооборудованию . . . . .	15
7 Требования к электрооборудованию . . . . .	1
8 Требования к комплексной системе управления . . . . .	25
9 Требования к средствам связи . . . . .	26
10 Требования к оборудованию вагонов . . . . .	
11 Требования к конструкции по обеспечению условий проезда пассажиров и работы обслуживающего персонала . . . . .	35
12 Требования по безотказности и ремонтпригодности . . . . .	
Приложение А (обязательное) Контур зацепления сцепки жесткого типа . . . . .	40
Приложение Б (обязательное) Допустимые превышения температуры частей элементов электрооборудования . . . . .	41
Приложение В (обязательное) Параметры микроклимата и характеристики систем обеспечения микроклимата в соответствии с [3] . . . . .	44
Приложение Г (обязательное) Характеристики защищенности от воздействия шума, инфразвука и вибрации в соответствии с [3] . . . . .	47
Приложение Д (обязательное) Уровни электромагнитного излучения в соответствии с [3] . . . . .	49
Приложение Е (обязательное) Показатели искусственного освещения кабины машиниста в соответствии с [3] . . . . .	50
Приложение Ж (обязательное) Показатели искусственного освещения помещений вагона в соответствии с [3] . . . . .	51
Приложение И (обязательное) Планировка кабины машиниста и салона, компоновка рабочих мест поездного персонала, организация пассажирских мест в соответствии с [3] . . . . .	52
Приложение К (обязательное) Оснащенность санузлами и специальными устройствами для инвалидов . . . . .	54
Приложение Л (обязательное) Параметры подножек и поручней для подъема на лобовую часть кабины машиниста и в кабину машиниста, лестниц для подъема на крышу электропоезда, настилов (трапов) на крыше моторного вагона, входных дверей кабины машиниста, прохода служебного тамбура в соответствии с [3] . . . . .	56
Библиография . . . . .	57

---

**ЭЛЕКТРОПОЕЗДА****Общие технические требования**

Electrical trains. General technical requirements

Дата введения — 2014—01—01

**1 Область применения**

Настоящий стандарт распространяется на электропоезда для перевозки пассажиров и багажа, а также на электропоезда служебно-технического назначения, предназначенные для эксплуатации на электрифицированных участках железнодорожных линий с шириной колеи 1520 мм и устанавливает общие технические требования к ним.

**2 Нормативные ссылки**

В настоящем стандарте использованы нормативные ссылки на следующие стандарты:

ГОСТ Р 15.201—2000 Система разработки и постановки продукции на производство. Продукция производственно-технического назначения. Порядок разработки и постановки продукции на производство

ГОСТ Р 50602—93 Кресла-коляски. Максимальные габаритные размеры

ГОСТ Р 50955—96 Вагоны электропоездов. Технические требования для перевозки инвалидов

ГОСТ Р 51079—2006 Технические средства реабилитации людей с ограничениями жизнедеятельности. Классификация

ГОСТ Р 51090—97 Средства общественного пассажирского транспорта. Общие технические требования доступности и безопасности для инвалидов

ГОСТ Р 51261—99 Устройства опорные стационарные реабилитационные. Типы и технические требования.

ГОСТ Р 51317.6.2—2007 Совместимость технических средств электромагнитная. Устойчивость к электромагнитным помехам технических средств, применяемых в промышленных зонах. Требования и методы испытаний

ГОСТ Р 51904—2002 Программное обеспечение встроенных систем. Общие требования к разработке и документированию

ГОСТ Р 52169—2003 Оборудование детских игровых площадок. Безопасность конструкции и методы испытаний. Общие требования

ГОСТ Р 53336—2009 Цикл жизненный железнодорожного подвижного состава. Общие требования

ГОСТ Р 53784—2010 Элементы оптические для световых сигнальных приборов железнодорожного транспорта. Технические условия

ГОСТ Р 53977—2010 Сжатый воздух пневматических систем железнодорожного подвижного состава. Требования к качеству

ГОСТ Р 54334—2011 Токоприемники железнодорожного электроподвижного состава. Общие технические условия

## ГОСТ Р 55434—2013

ГОСТ Р 54434—2011 Оборудование железнодорожного подвижного состава. Испытание на удар и вибрацию

ГОСТ Р 54798—2011 Устройства управления, контроля и безопасности железнодорожного подвижного состава. Требования безопасности и методы контроля

ГОСТ Р 54893—2012 Вагоны пассажирские локомотивной тяги и моторвагонный подвижной состав. Требования к лакокрасочным покрытиям и противокоррозионной защите

ГОСТ Р 55050—2012 Железнодорожный подвижной состав. Нормы допустимого воздействия на железнодорожный путь и методы испытаний

ГОСТ Р ИСО 7176-5—2010 Кресла-коляски. Часть 5. Определение размеров, массы и площади для маневрирования

ГОСТ 2.004—88 Единая система конструкторской документации. Общие требования к выполнению конструкторских и технологических документов на печатающих и графических устройствах вывода ЭВМ

ГОСТ 2.102—68 Единая система конструкторской документации. Виды и комплектность конструкторских документов

ГОСТ 2.601—2006 Единая система конструкторской документации. Эксплуатационные документы

ГОСТ 2.602—95 Единая система конструкторской документации. Ремонтные документы

ГОСТ 12.0.003—74 Система стандартов безопасности труда. Опасные и вредные производственные факторы. Классификация

ГОСТ 12.1.004—91 Система стандартов безопасности труда. Пожарная безопасность. Общие требования

ГОСТ 12.1.019—2009 Система стандартов безопасности труда. Электробезопасность. Общие требования и номенклатура видов защиты

ГОСТ 12.1.044—89 Система стандартов безопасности труда. Пожаровзрывоопасность веществ и материалов. Номенклатура показателей и методы их определения

ГОСТ 12.2.056—81 Система стандартов безопасности труда. Электровозы и тепловозы колеи 1520 мм. Требования безопасности

ГОСТ 1561—75 Резервуары воздушные для автотормозов вагонов железных дорог. Технические условия

ГОСТ 2582—81 Машины электрические вращающиеся тяговые. Общие технические условия

ГОСТ 2593—2009 Рукава соединительные для тормозов железнодорожного состава. Технические условия

ГОСТ 4835—2006 Колесные пары вагонов магистральных железных дорог колеи 1520 мм. Технические условия

ГОСТ 5727—88 Стекло безопасное для наземного транспорта. Общие технические условия

ГОСТ 8865—93 Системы электрической изоляции. Оценка нагревостойкости и классификация

ГОСТ 9219—88 Аппараты электрические тяговые. Общие технические требования

ГОСТ 9238—83 Габариты приближения строений и подвижного состава железных дорог колеи 1520 (1524) мм

ГОСТ 10393—2009 Компрессоры и агрегаты компрессорные для железнодорожного подвижного состава. Общие технические условия

ГОСТ 11018—2000 Тяговый подвижной состав железных дорог колеи 1520 мм. Колесные пары. Общие технические условия

ГОСТ 12766.2—90 Лента из прецизионных сплавов с высоким электрическим сопротивлением. Технические условия

ГОСТ 14254—96 Степени защиты, обеспечиваемые оболочками (код IP)

ГОСТ 15150—69 Машины, приборы и другие технические изделия. Исполнения для различных климатических районов. Категории, условия эксплуатации, хранения и транспортирования в части воздействия климатических факторов внешней среды

ГОСТ 16350—80 Климат СССР. Районирование и статические параметры климатических факторов для технических целей

ГОСТ 18620—86 Изделия электротехнические. Маркировка

ГОСТ 21128—83 Системы электроснабжения, сети, источники, преобразователи и приемники электрической энергии. Номинальные напряжения до 1000 В

ГОСТ 21447—75 Контур зацепления автосцепки. Размеры

ГОСТ 26656—85 Техническая диагностика. Контролепригодность. Общие требования

ГОСТ 28186—89 Колодки тормозные для моторвагонного подвижного состава. Технические условия

ГОСТ 28465—90 Устройства очистки лобовых стекол кабины машиниста тягового подвижного состава. Общие технические условия

ГОСТ 30487—97 Электропоезда пригородного сообщения. Общие требования безопасности

ГОСТ 30631—99 Общие требования к машинам, приборам и другим техническим изделиям в части стойкости к механическим внешним воздействующим факторам при эксплуатации

ГОСТ 31373—2008 Колесные пары локомотивов и моторвагонного подвижного состава. Расчеты и испытания на прочность

**Примечание** — При использовании настоящим стандартом целесообразно проверить действие ссылочных стандартов в информационной системе общего пользования — на официальном сайте Федерального агентства по техническому регулированию и метрологии в сети Интернет или по ежегодному информационному указателю «Национальные стандарты», который опубликован по состоянию на 1 января текущего года, и по выпускам ежемесячного информационного указателя «Национальные стандарты» за текущий год. Если заменен ссылочный стандарт, на который дана недатированная ссылка, то рекомендуется использовать действующую версию этого стандарта с учетом всех внесенных в данную версию изменений. Если заменен ссылочный стандарт, на который дана датированная ссылка, то рекомендуется использовать версию этого стандарта с указанным выше годом утверждения (принятия). Если после утверждения настоящего стандарта в ссылочный стандарт, на который дана датированная ссылка, внесено изменение, затрагивающее положение, на которое дана ссылка, то это положение рекомендуется применять без учета данного изменения. Если ссылочный стандарт отменен без замены, то положение, в котором дана ссылка на него, рекомендуется применять в части, не затрагивающей эту ссылку.

### 3 Термины и определения

В настоящем стандарте применены следующие термины с соответствующими определениями:

**3.1 аварийная крэш-система:** Устройство железнодорожного подвижного состава, направленное на снижение риска травмирования пассажиров и обслуживающего персонала поезда (в случае аварийного столкновения железнодорожного подвижного состава с препятствием) путем уменьшения ускорений единиц железнодорожного подвижного состава при аварийном столкновении за счет поглощения кинетической энергии объектов аварийного столкновения с помощью контролируемой необратимой деформации конструкций, не являющихся элементами несущей конструкции кузова.

3.2

**автоматический тормоз:** Устройство, обеспечивающее автоматическую остановку поезда при разъединении или разрыве воздухопроводной магистрали и (или) при открытии крана экстренного торможения (стоп-крана).

[Технический регламент Таможенного союза «О безопасности железнодорожного подвижного состава», статья 2]

3.3

**безотказность:** Свойство объекта непрерывно сохранять работоспособное состояние в течение некоторого времени или наработки.

[ГОСТ 27.002—89, статья 1.2]

**3.4 внутрипоездная связь:** Система железнодорожной электросвязи, предназначенная для организации связи поездного персонала между собой и с пассажирами, а также оповещение пассажиров в пределах поезда.

**3.5 головная секция:** Моторвагонная секция с одним или несколькими вагонами, один из которых головной.

**3.6 головной вагон:** Вагон, оборудованный кабиной машиниста.

**Примечание** — Головной вагон может быть моторным или немоторным.

**3.7 допускаемая скорость движения:** Максимальная скорость движения железнодорожного подвижного состава в прямых, кривых участках железнодорожного пути и по стрелочным переводам, конструкция и техническое состояние которых соответствует требованиям действующих нормативов.

3.8

**железнодорожная радиосвязь:** Железнодорожная электросвязь, осуществляемая посредством радиоволн.  
[ГОСТ Р 53953 –2010, статья 2]

3.9 **заказчик:** Лицо (физическое или юридическое), заинтересованное в выполнении исполнителем работ, оказании им услуг или приобретении у продавца какого-либо продукта.

3.10 **кабина машиниста (электропоезда):** Отделенная перегородками часть головного вагона, в которой расположены рабочие места локомотивной бригады, приборы и устройства для управления движением.

3.11

**конструкционная скорость железнодорожного подвижного состава:** Наибольшая скорость движения, заявленная в технической документации на проектирование.  
[Технический регламент Таможенного союза «О безопасности железнодорожного подвижного состава», статья 2]

3.12 **коэффициент готовности:** Вероятность того, что электропоезд окажется в работоспособном состоянии в произвольный момент времени, кроме планируемых периодов, в течение которых применение электропоезда по назначению не предусматривается.

3.13 **коэффициент тормозного нажатия:** Безразмерная величина, пропорциональная тормозной силе экипажа, позволяющая рассчитывать его тормозные пути.

3.14 **кран экстренного торможения (стоп-кран):** Тормозной кран, служащий для выпуска воздуха из тормозной магистрали железнодорожного подвижного состава и приведения в действие автоматических тормозов в случае необходимости экстренной остановки.

3.15 **максимальная (расчетная) загрузка:** Загрузка с учетом соответственно максимальной или расчетной населенности.

**Примечание** — Расчетная масса пассажира для пригородных электропоездов — 70 кг, для электропоездов дальнего сообщения — 100 кг.

3.16 **максимальная населенность:** Число пассажиров в вагоне (электропоезде) из расчета размещения сидящих пассажиров на всех пассажирских креслах и стоящих пассажиров в проходах и тамбурах.

**Примечание** — Для пригородных электропоездов с плотностью 7 чел/м . Для электропоездов дальнего сообщения максимальная расчетная населенность вагонов ограничивается числом сидячих мест для размещения пассажиров.

3.17 **моторный вагон:** Вагон, тяговое и тормозное усилие на кузов которого передается посредством механической связи тяговой колесной пары с кузовом.

3.18

**назначенный срок службы:** Календарная продолжительность эксплуатации продукции, при достижении которой эксплуатация продукции должна быть прекращена независимо от его технического состояния.  
[Технический регламент Таможенного союза «О безопасности высокоскоростного железнодорожного транспорта», статья 2]

3.19 **немоторный вагон:** Вагон без тягового привода, на кузов которого тяговое усилие передается только через сцепное устройство.

3.20 **относительное скольжение колесных пар:** Отношение скорости скольжения колесной пары к скорости движения электропоезда (в процентах), где скорость скольжения колесной пары — разность скорости движения электропоезда и окружной скорости вращения колесной пары (по кругу катания).

3.21 **поездной персонал:** Локомотивная бригада, начальник поезда, а также прочий персонал, находящийся в электропоезде и задействованный для обслуживания пассажиров.

3.22 **программное обеспечение:** Совокупность полностью прокомментированных программных кодов, программных правил, данных и документации, среды разработки, компилятора и действующих программ и необходимых подпрограмм.

**пространство выживания:** Пространство кузова вагона с пассажирами и персоналом, сохранившееся после аварийного столкновения и достаточное для их выживания.

**4 расчетная населенность:** Число пассажиров в вагоне (электропоезде) из расчета размещения сидящих пассажиров на всех пассажирских креслах и стоящих пассажиров в проходах и тамбурах.

**Примечание** — Для пригородных поездов плотность стоящих пассажиров принимается 3 чел/м свободной площади вагона. Для электропоездов дальнего сообщения расчетная населенность вагонов определяется числом мест для размещения пассажиров сидя.

**расчетный режим движения:** Предельный по допустимому нагреву оборудования режим движения электропоезда с расчетной населенностью, характеризующийся периодическим повторением разгона, поддержания скорости, выбега, торможения и остановки.

**рельсовый тормоз:** Устройство, которое вызывает замедление движения железнодорожного подвижного состава независимо от контакта между колесом и рельсом, путем электромагнитного взаимодействия рельса и башмака, расположенного на тележке.

**Примечание** — Различают два вида рельсового тормоза: вихретоковый и магниторельсовый. Вихретоковый тормоз работает без использования сил трения. В связи с этим он лучше других подходит для высокоскоростных электропоездов. Магниторельсовый тормоз используется при более низкой скорости движения. Развиваемая им тормозная мощность зависит от скорости и силы прижатия тормозных башмаков к рельсам.

**ремонтпригодность:** Свойство объекта, заключающееся в приспособленности к поддержанию и восстановлению работоспособного состояния путем технического обслуживания и ремонта.  
[ГОСТ 27.002—89, статья 1.4]

3.28

**руководство по эксплуатации:** Документ, содержащий сведения о конструкции, принципе действия, характеристиках (свойствах) продукции и указания, необходимые для правильной и безопасной эксплуатации продукции (использование по назначению, техническое обслуживание, текущий ремонт, хранение и транспортирование), оценки ее технического состояния при определении необходимости отправки в ремонт, а также сведения по утилизации продукции.

[Технический регламент Таможенного союза «О безопасности высокоскоростного железнодорожного транспорта», статья 2]

**3.29 салон:** Отделенная перегородками часть вагона, предназначенная для размещения пассажиров, оборудованная системами обеспечения микроклимата.

**3.30 секция моторвагонная:** Один или несколько сцепленных вагонов (моторных или моторных и немоторных), работающих совместно, для чего предусматриваются общие цепи управления, а также электрические и/или пневматические соединения.

**3.31 система пассивной безопасности:** Совокупность специальных устройств и технических решений в конструкции железнодорожного подвижного состава для повышения пассивной безопасности (снижения рисков для пассажиров и персонала поезда) в случае аварийного столкновения.

**срок службы:** Календарная продолжительность эксплуатации от начала эксплуатации объекта или ее возобновления после ремонта до перехода в предельное состояние.  
[ГОСТ 27.002—89, статья 4.6]

**стояночный тормоз:** Устройство с ручным или автоматическим приводом, расположенное на единице железнодорожного подвижного состава и предназначенное для ее закрепления на стоянке от самопроизвольного ухода, а также для принудительной аварийной остановки, при наличии ручного или автоматического привода внутри единицы железнодорожного подвижного состава.

[Технический регламент Таможенного союза «О безопасности железнодорожного подвижного состава», статья 2]

**4 страховочное устройство:** Элемент, выполняющий несущую функцию только при отказе штатных элементов крепления.



**тамбур:** Часть вагона, огороженная перегородками, отделяющая вход в вагон от салона, кабины машиниста, багажного отсека или служебных помещений.

**техническое обслуживание:** Комплекс операций или операция по поддержанию работоспособности или исправности изделия при использовании по назначению, ожидании, хранении и транспортировании.

[ГОСТ 18322—78, статья 1]

**3.37 типовая конструкция верхнего строения пути:** Конструкция, которая включает звеньевой или бесстыковой железнодорожный путь, рельсы типа Р65, элюру шпал от 1840 до 2000 шт на 1 км, щебеночный балласт.

3.38

**токоприемник (железнодорожного электроподвижного состава):** Устройство, предназначенное для передачи электроэнергии от контактной сети на железнодорожный электроподвижной состав.

[ГОСТ Р 54334—2011, пункт 3.15]

**тормозной путь:** Расстояние, проходимое поездом за время от момента воздействия на приборы и устройства для управления тормозной системы, в том числе срабатывания крана экстренного торможения (стоп-крана), до полной остановки.

[Технический регламент Таможенного союза «О безопасности железнодорожного подвижного состава», статья 2]

**3.40 устройство поглощения энергии (крэш-элемент):** Съёмное устройство на подвижном составе, предназначенное для поглощения механической энергии удара (преобразования ее в другие виды энергии) при аварийном столкновении за счет контролируемой необратимой деформации своей конструкции, задействованное только при аварийном столкновении подвижного состава с препятствием, не исполняющее несущие функции при штатной эксплуатации железнодорожного подвижного состава (не воспринимающее нагрузки от основных агрегатов и узлов) и не являющееся неотъемлемой частью несущей конструкции единицы железнодорожного подвижного состава.

**3.41 фрикционный тормоз:** Устройство, в котором сила торможения создается путем прижатия специальных фрикционных элементов — тормозных колодок или накладок дисковых тормозов к вращающимся поверхностям — колесам или специальным тормозным дискам.

**3.42 экипаж:** Тележки, кузов и узлы связи кузова с тележками.

3.43

**экстренное торможение:** Торможение, применяемое в случаях, требующих немедленной остановки поезда, путем реализации максимальной тормозной силы.

[Технический регламент Таможенного союза «О безопасности железнодорожного подвижного состава», статья 2]

**3.44 электрический тормоз:** Устройство, в котором сила торможения создается при преобразовании кинетической энергии электропоезда в электрическую энергию путем перевода тяговых электродвигателей в режим генераторов электрической энергии.

**Примечание** — Различают два вида электрического тормоза: рекуперативный и реостатный. При рекуперативном тормозе электрическая энергия передается в контактную сеть. При реостатном тормозе электрическая энергия может переводиться в тепловую в тормозных резисторах, установленных на железнодорожном подвижном составе, а также может направляться для питания вспомогательных силовых цепей, либо в бортовые накопители энергии для возможного повторного ее использования.

3.45

**электропневматический тормоз:** Устройство торможения с электрическим управлением пневматическими тормозами.

[Технический регламент Таможенного союза «О безопасности высокоскоростного железнодорожного транспорта», статья 2]

**3.46 электропоезд:** Самоходный управляемый железнодорожный подвижной состав, состоящий из одной или нескольких моторвагонных секций, служащий для перевозки пассажиров и/или багажа и получающий питание от внешнего источника электроэнергии через контактную сеть.

Примечание — При формировании электропоездов по концам поезда размещают головные секции.

#### 4 Классификация по назначению, основные технические требования

4.1 Электропоезда в соответствии с [1], [2] в зависимости от расстояния следования и скорости движения классифицируются на:

- для перевозок пассажиров на выделенных маршрутах с высоким пассажиропотоком длиной участка оборота не более 60 км;
- для перевозок пассажиров в пригородных зонах длиной участка оборота не более 200 км;
- для перевозок пассажиров на межрегиональных и междугородних маршрутах длиной участка оборота от 150 до 700 км;
- пассажирские, обращающиеся со скоростью движения до 120 км/ч включ.;
- скорые, обращающиеся со скоростью движения в интервалах св. 120 до 140 км/ч включ.;
- скоростные, обращающиеся со скоростью движения в интервалах св. 140 до 200 км/ч включ.;
- высокоскоростные, обращающиеся со скоростью движения св. 200 км/ч.

Классификация электропоездов по назначению (типы) и их основные признаки представлены в таблице 1.

Различают электропоезда:

- постоянного тока, с питанием от контактной сети постоянного тока напряжением 3,0 кВ;
- переменного тока с питанием от контактной сети переменного тока напряжением 25,0 кВ, 50 Гц;
- двухсистемные с питанием от контактной сети постоянного тока напряжением 3,0 кВ и питанием от контактной сети переменного тока напряжением 25,0 кВ, 50 Гц.

Таблица 1 — Классификация типов электропоездов для перевозки пассажиров по назначению и их основные признаки

Категории электропоездов по видам сообщения		Электропоезда пригородного следования		Электропоезда дальнего следования	
Типы электропоездов в зависимости от расстояния следования		Городские	Пригородные	Межрегиональные	Междугородные
Длина маршрута, км		до 60	до 200	от 150 до 700	от 200 до 700
Категории поездов в зависимости от скорости движения:	Пассажирские	Городской (ЭГ)	Пригородный (ЭП)		
	Скорые	Городской экспресс (ЭГЭ)	Пригородный экспресс (ЭПЭ)		
	Скоростные			Межрегиональный экспресс (ЭМЭ)	Скоростной (ЭС)
	Высокоскоростные				Высокоскоростной (ЭВС)
Примечания 1 В скобках указано условное обозначение типа электропоездов 2 Для междугородних электропоездов с длиной маршрута более 700 км должны быть реализованы требования к конструкции и оборудованию пассажирских вагонов локомотивной тяги, установленные [3]					

4.2 Основные технические характеристики и характеристики условий эксплуатации, определяющие показатели электропоездов, приведены в таблице 2.

По согласованию с заказчиком электропоезда типа ЭГ, ЭГЭ и ЭП могут иметь другое число входных дверей для пассажиров на каждой стороне вагона по сравнению с данными таблицы 2. При этом отношение ширины дверного проема (для посадки и высадки пассажиров) к длине вагона должно быть не менее 0,1.

Таблица 2 — Основные технические и эксплуатационные характеристики электропоездов

Показатели	Типы электропоездов (условное обозначение)						
	ЭГ	ЭГЭ	ЭП	ЭПЭ	ЭМЭ	ЭС	ЭВС
Максимальная скорость в эксплуатации, км/ч	До 120	До 140	До 120	До 140	До 160	До 200	Св. 200
Расстояние между промежуточными остановками, км - диапазон изменения в эксплуатации - рекомендуемое расчетное значение *	От 1,0 до 1,7 1,7	От 3,0 до 20,0 10,0	От 2,0 до 10,0 3,0 (3,5)**	От 7,0 до 20,0 10,0	От 15,0 до 30,0 20,0	От 50,0 до 700,0 100,0	От 50,0 до 700,0 200,0
Среднее ускорение до скорости 60 км/ч, м/с <sup>2</sup> , не менее	0,90	0,70	0,70	0,50	0,45	0,40	0,40
Масса пассажира с багажом (расчетная), кг	70,0	70,0	70,0	70,0	100,0	100,0	100,0
Населенность вагонов в дополнение к числу мест для сидения, чел/м <sup>2</sup> свободной площади пола - расчетная - максимальная	3,0 7,0	3,0 7,0	3,0 7,0	3,0 7,0	- -	- -	- -
Число входных дверей для пассажиров на каждой стороне вагона	2 или 3	2 или 3	2 или 3	1 или 2	1 или 2	1 или 2	1 или 2
Ширина дверного проема (для посадки и высадки пассажиров), мм, не менее	1250	1250	1250	1250	800	800	800
Обеспечение посадки-высадки инвалидов в креслах-колясках	С высокой или низкой платформы	С высокой или низкой платформы	С высокой и низкой платформы	С высокой и низкой платформы	С высокой и низкой платформы	С высокой платформы	С высокой платформы
* Конкретное значение определяется в техническом задании на электропоезд. ** В скобках указано значение для электропоездов переменного тока.							

4.3 Электропоезда должны быть сконструированы с учетом обеспечения безопасного входа и выхода на пассажирские платформы, имеющие высоту и расположение от оси пути согласно ГОСТ 9238.

Высота уровня пола над уровнем головки рельса в тамбуре вагонов при колесных парах с номинальной толщиной бандажа (неизношенные колеса) должна быть не более 1300 мм в порожнем состоянии и не менее 1100 мм при максимальной (расчетной) загрузке. Допускается на электропоездах, эксплуатирующихся на участках с низкими платформами, понижать уровень пола.

4.4 Электропоезда во всех вариантах исполнения могут состоять как из моторных и немоторных вагонов, так и только из моторных вагонов. Головные (хвостовые) вагоны должны быть выполнены с кабиной машиниста. Может быть предусмотрена возможность соединения двух или нескольких электропоездов в одном поезде. При этом должно быть обеспечено их управление из одной кабины.

4.5 Должно быть обеспечено соответствие строительного и проектного габарита вагонов электропоездов по ГОСТ 9238 (подраздел 3.1).

4.6 Электропоезда предназначены для эксплуатации в климатических зонах в соответствии с ГОСТ 16350.

4.7 Электропоезда и их оборудование должны быть изготовлены в климатическом исполнении У или ТУ по ГОСТ 15150 со следующими категориями размещения:

- 1 — для оборудования, открыто расположенного вне вагона;
- 2 — для оборудования, размещенного в ящиках и камерах, не оборудованных подогревом;
- 3 — для остального оборудования, размещенного в нерегулярно отапливаемой зоне вагонов.

Оборудование, обеспечивающее безопасность движения (например, приемные катушки АЛСН, датчики скорости, преобразователи давления, приемные антенны радиоканалов, спутниковые антенны и т. п.), должно функционировать при предельных рабочих температурах от минус 50 °С до плюс 45 °С при климатическом исполнении У и от минус 30 °С до плюс 45 °С при климатическом исполнении ТУ. Конструкция вагонов электропоездов должна обеспечивать устойчивость функционирования всех систем электропоезда при следовании в пределах одного маршрута через разные климатические зоны в условиях изменения температуры окружающего воздуха на 20 °С в течение одного часа.

По требованию заказчика допускается климатическое исполнение УХЛ.

4.8 Назначенный срок службы электропоездов должен быть не менее 30 лет, начиная от даты ввода в эксплуатацию.

4.9 В процессе проектирования электропоездов должны быть учтены следующие эксплуатационные режимы:

- движение в экипированном состоянии;
- движение соединенных электропоездов в экипированном состоянии с возможностью управления из одной кабины машиниста;
- состояние систем и оборудования электропоезда, характеризующееся отклонением от состояния штатного функционирования, вызванное отказом систем и оборудования или недопустимым внешним воздействием;
- движение в аварийном состоянии;
- смена кабины машиниста;
- остановка в рабочем состоянии — посадка-высадка пассажиров, экипировка;
- длительный отстой в рабочем состоянии;
- длительный отстой в нерабочем состоянии;
- буксировка вспомогательным локомотивом.

При длительном отстое на открытом воздухе и отрицательных температурах наружного воздуха должно быть предусмотрено применение дежурного обогрева салонов электропоезда и кабины машиниста, согласно 10.1.3, а также обогрева баков с водой, смывных и заправочных труб баков с водой от внешнего источника электроснабжения (с обеспечением одного места подключения в состав).

Должна быть предусмотрена возможность заправки вагонов водой при помощи соединения типа Р17Б по ГОСТ 2593, давлением 0,3 МПа. Допускается по требованию заказчика применять другие типы соединений.

В вагонах должны быть предусмотрены датчики с запорным клапаном для ограничения залива бака, а также сливная труба для воды в случае переполнения бака. В баке с водой должен быть клапан, позволяющий проводить слив воды вручную. Конструкция баков должна обеспечивать полный слив воды. Сливные и заправочные трубы должны иметь обогрев (в соответствии с требованиями 10.7.1) и выходы с обеих сторон вагона.

4.10 Должна быть обеспечена возможность проведения операций сцепления и расцепления двух электропоездов на станциях и в депо при участии только локомотивной бригады и инструмента из поездного комплекта.

4.11 Конструкция электропоездов, его узлов, систем и программное обеспечение должны допускать при необходимости возможность формирования электропоездов без одного или нескольких вагонов. Допускается данное требование не распространять на электропоезда дальнего сообщения.

При движении в аварийном состоянии должна быть сохранена возможность передвижения своим ходом с отключением части оборудования и соответствующими ограничениями скорости движения.

4.12 Электропоезд должен обеспечивать надежное шунтирование рельсовых цепей. Должна быть исключена возможность потери шунтовой чувствительности рельсовых цепей при остановке электропоезда после торможения с применением песка.

4.13 При движении электропоезда в экипированном состоянии и движении соединенных электропоездов в экипированном состоянии с возможностью управления из одной кабины в случае снятия напряжения в контактной сети должна быть обеспечена возможность поддержания в работоспособном состоянии (от аккумуляторной батареи) оборудования обеспечения безопасности, жизнедеятельности пассажиров и поездного персонала (тормоза, аварийное освещение, громкоговорители, звуковые сигналы, габаритные сигналы, двери, поездная радиостанция, туалеты, аварийная вентиляция пассажирских салонов) в течение не менее одного часа. При восстановлении напряжения в контактной сети должна быть обеспечена возможность запуска электропоезда и продолжение движения без помощи вспомогательного локомотива.

4.14 Лакокрасочные и защитные покрытия для вагонов электропоездов должны соответствовать требованиям ГОСТ Р 54893.

4.15 Поверхность кузова с внутренней стороны для снижения шума и вибрации должна покрываться шумопоглощающими материалами в соответствии с ГОСТ Р 54893.

4.16 В конструкции электропоезда нормальная рабочая температура узлов и систем, расположенных в рабочей зоне приемных устройств внешних систем, не должна превышать температуру окружающего воздуха более чем на:

35 °С — при температуре наружного воздуха 0 °С;

30 °С — при температуре наружного воздуха выше 0 °С.

4.17 Все оборудование электропоездов должно быть вибропрочным, рассчитанным на обеспечение надежной работы в условиях эксплуатации при воздействии механических факторов внешней среды в части вибрации и ударных нагрузок, оговоренных группами М25, М26, М27 по ГОСТ 30631 (подраздел 4.3, таблица 2) и в соответствии с ГОСТ Р 54434.

4.18 Скорость изменения ускорения или замедления движения электропоезда при автоматическом управлении (кроме аварийных режимов и экстренного торможения) — не более 0,6 м/с<sup>3</sup>.

4.19 Допускаемые скорости движения электропоезда, введенные установленным порядком по совокупности показателей динамических качеств и воздействия на путь, должны обеспечиваться во всем диапазоне изменения геометрических параметров поверхности катания колес, предусмотренном ремонтной и эксплуатационной документацией на электропоезд.

4.20 Конструкция вагонов должна предусматривать возможность механизированной мойки кузовов, влажной и сухой уборки пассажирских салонов, а также откачку содержимого баков туалетов и заправку водой с любой из двух сторон вагона.

4.21 Электропоезда должны иметь сертификат соответствия и санитарно-эпидемиологическое заключение или иной документ, свидетельствующий о соответствии требованиям санитарного законодательства, выданный в установленном порядке.

Порядок выполнения и приемки этапов опытно-конструкторской работы по созданию электропоездов должен соответствовать ГОСТ Р 15.201.

На этапе разработки технического задания для электропоезда должна быть определена стоимость жизненного цикла в соответствии с ГОСТ Р 53336.

Процедура расчета стоимости жизненного цикла должна быть согласована с заказчиком на этапе разработки эскизного проекта.

4.22 На этапах разработки и приемки электропоездов заказчику должны быть предъявлены следующие технические документы: расчеты, подтверждающие выбранные технические решения, протоколы стендовых и предварительных испытаний компонентов, систем, вагонов и электропоездов в целом, конструкторская документация по ГОСТ 2.102, ГОСТ 2.004, эксплуатационная документация по

ГОСТ 2.601, ремонтная документация по ГОСТ 2.602, документация на оборудование и приспособление для технического обслуживания и ремонта.

4.23 При разработке конструкторской и эксплуатационной документации на электропоезда должно быть предусмотрено максимальное сокращение вредной экологической нагрузки на окружающую среду, включая образование отходов, содержание в отходах вредных или иных нежелательных веществ (с учетом возможности их вторичного использования), продуктивного сжигания отходов и экологически приемлемое размещение конечной фракции отходов.

4.24 Электропоезд должен иметь хорошо различимые идентификационные надписи и таблички, которые должны быть повторены и пояснены в руководстве по эксплуатации и паспорте. Таблички завода-изготовителя должны содержать:

- наименование изготовителя и (или) его товарный знак;
- наименование изделия и (или) обозначение серии, или типа;
- дату изготовления;
- массу тары в т;
- конструкционную скорость в км/ч;
- число мест для пассажиров.

## 5 Требования к механическому оборудованию

5.1 Экипажная часть электропоезда (механическое оборудование) должна обеспечивать следующие условия прохождения кривых на магистральных путях и на тракционных путях депо:

- допускаемые скорости движения в кривых участках пути на магистральных путях с типовой конструкцией верхнего строения принимаются из условия не превышения, установленного для конкретной серии электропоезда уровня поперечного непогашенного ускорения по ГОСТ Р 55050;

- прохождение кривых участков на тракционных путях депо с минимальным радиусом 150 м со скоростью движения до 10 км/ч (дополнительные выносы учитывают в габарите приближения строений);

- прохождение электропоездом по тракционным путям депо без расцепки S-образной кривой с наименьшим радиусом 200 м; одиночным вагоном S-образной кривой с наименьшим радиусом в 170 м без прямой вставки и с наименьшим радиусом 150 м при длине прямой вставки 6 м;

- прохождение вертикальных кривых радиусом не менее 500 м на тракционных путях депо;

5.2 Кузов и несущие элементы тележек должны выдерживать без усталостных повреждений динамические нагрузки, возникающие при движении электропоезда.

5.3 Динамические качества вагонов электропоезда, прочность несущих элементов кузовов, тележек и узлов соединения кузова с тележками должны соответствовать НД, утвержденным в установленном порядке.

Динамические качества, прочность несущих элементов тележек и узлов соединения кузова с тележками должны быть подтверждены результатами ходовых динамико-прочностных испытаний. Прочность несущих элементов кузова должна быть подтверждена результатами ходовых динамико-прочностных испытаний и испытаний на соударение.

5.4 Вновь разрабатываемый электропоезд должен быть оснащен системой пассивной безопасности при аварийных столкновениях, включающей заменяемые (после аварийных столкновений) разрушаемые устройства поглощения энергии (крэш-элементы).

Электропоезд должен быть оборудован устройствами поглощения энергии так, чтобы основное энергопоглощение было сосредоточено в передней части каждого головного вагона.

5.5 Расположение тягового электродвигателя должно быть опорно-рамным или опорно-кузовным, расположение тягового редуктора опорно-осевым или опорно-рамным.

*Примечание* — Допускается опорно-осевое расположение тягового электродвигателя.

5.6 В электропоездах с конструкционной скоростью свыше 200 км/ч система диагностики электропоезда должна включать контроль температуры буксовых подшипников. Дополнительно может быть предусмотрен контроль температуры подшипников тягового редуктора и тягового электродвигателя и температуры воздуха на входе и выходе из тягового электродвигателя.

Электропоезда помимо систем контроля температуры буксовых подшипников могут оснащаться системами диагностики, включающими в себя систему оперативного контроля устойчивости движения.

5.7 Кузов должен иметь цельнонесущую конструкцию, изготовленную с применением пространственных экструдированных профилей из алюминиевых сплавов. Допускается изготовление кузовов из малоуглеродистых, коррозионностойких или нержавеющей сталей.

Боковые стены, крыша и пол вагонов должны иметь тепловую изоляцию, предотвращающую промерзание и скопление конденсата между внутренней и наружной обшивкой.

5.8 Для уменьшения аэродинамического сопротивления электропоездов с конструкционной скоростью свыше 200 км/ч должны быть предусмотрены:

- перекрытие междвагонных пространств гибкими кожухами;
- ограждение обтекателями оборудования, расположенного на крыше;
- закрытие подвагонного оборудования фальшбортами или размещение оборудования в закрытом подвагонном пространстве.

5.9 Должны быть предусмотрены места для подъема кузова четырьмя домкратами при проведении ремонтных работ. Также должны быть предусмотрены места строповки кузовов для подъема вагонов краном, а также места установки домкратов и других восстановительных средств для подъема вагонов с тележками без их повреждения при спходе с рельса.

5.10 Должна быть предусмотрена защита от ударов льда, щебня и гравия подвагонного оборудования, в том числе закрепленного на тележках, включая подводящие кабели, провода и трубопроводы.

5.11 Прочность конструкций крепления пассажирских кресел, диванов и багажных полок должна быть обеспечена по условию не превышения напряжений значения  $0,9\sigma_{0,2}$  ( $\sigma_{0,2}$  — предел текучести материала). Прочность конструкций крепления пассажирских кресел, диванов определяется для каждого из следующих случаев нагружения (с учетом массы конструкции кресла, дивана и сидящих на них пассажиров):

1) действие вертикальных сил тяжести кресел (диванов) и сидящих на них пассажиров при вертикальном ускорении  $3g$ <sup>1)</sup>;

2) совместное действие вертикальных сил тяжести кресел (диванов) и сидящих на них пассажиров при вертикальном ускорении  $1g$  и инерционных сил, вызванных продольными ускорениями  $\pm 3g$ ;

3) совместное действие вертикальных сил тяжести кресел (диванов) и сидящих на них пассажиров при вертикальном ускорении  $1g$  и инерционных сил, вызванных боковым ускорением  $1g$ .

Массу пассажира в расчетах на прочность принимают равной 70 кг. Центр тяжести сидящего пассажира расположен на высоте 660 мм от пола. Массу пассажира в расчетной схеме принимают жестко соединенной с несущими элементами конструкции кресел, диванов, с соблюдением указанного положения центра тяжести сидящего пассажира.

При расчетах на прочность узлов крепления багажных полок должны быть рассмотрены четыре расчетных случая:

1) действие равномерно распределенной (погонной) вертикальной нагрузки, равной 1000 Н/м;

2) действие на наружный продольный элемент жесткости полки сосредоточенной вертикальной нагрузки 850 Н, приложенной в середине между соседними элементами крепления полки к стене;

3) совместное действие сил тяжести конструкции полки и размещенного на ней багажа и инерционных сил, вызванных продольными ускорениями  $\pm 3g$ . При этом масса багажа принимается равномерно распределенной на полке исходя из значения 25 кг на каждый погонный метр полки;

4) совместное действие сил тяжести конструкции полки и размещенного на ней багажа и инерционных сил, вызванных поперечными ускорениями  $\pm 1g$ . При этом масса багажа принимается равномерно распределенной на полке исходя из значения 25 кг на каждый погонный метр полки.

5.12 Прочность конструкций крепления внутреннего оборудования (за исключением крепления пассажирских кресел, диванов и багажных полок) и оборудования, расположенного под кузовом, должна быть обеспечена по условию не превышения напряжений значения  $0,9\sigma_{0,2}$  ( $\sigma_{0,2}$  — предел текучести материала) для каждого из следующих случаев нагружения:

а) действие вертикальных сил тяжести оборудования и размещенного на нем груза при вертикальном ускорении, равном  $(1 \pm s)g$ , где  $s$  равно 2 в конце вагона и линейно убывает до значения 0,5 в середине вагона;

б) совместное действие вертикальных сил тяжести оборудования и размещенного на нем груза при вертикальном ускорении  $1g$  и инерционных сил, вызванных продольными ускорениями  $3g$ ;

в) совместное действие вертикальных сил тяжести оборудования и размещенного на нем груза при вертикальном ускорении  $1g$  и инерционных сил, вызванных боковым ускорением  $1g$ .

<sup>1)</sup> Здесь и далее  $g = 9,81$  м/с<sup>2</sup>.

5.13 Должна быть обеспечена прочность по условию непревышения напряжений предела текучести материала  $\sigma_{0,2}$  узлов связи тележек с кузовом при действии продольной нагрузки, исходя из продольного ускорения  $\pm 5g$  для немоторных тележек и моторных тележек с опорно-кузовным расположением тяговых электродвигателей и  $\pm 3g$  для моторных тележек с опорно-рамным расположением тяговых электродвигателей.

5.14 Динамические качества, прочность и развеска экипажа должны контролироваться по перечню требований, установленных в 5.14.1—5.14.16.

5.14.1 Коэффициент запаса устойчивости против схода колеса с рельса должен быть не менее 1,4.

5.14.2 Отношение динамической составляющей рамной силы к максимальной вертикальной статической осевой нагрузке должно быть не более 0,3.

5.14.3 Отношение динамической составляющей вертикальной силы к максимальной статической нагрузке в первой ступени рессорного подвешивания должно быть не более 0,3.

5.14.4 Отношение динамической составляющей вертикальной силы к максимальной статической нагрузке во второй ступени рессорного подвешивания должно быть не более 0,2.

5.14.5 Показатели плавности хода в вертикальном и горизонтальном поперечном направлениях должны быть не более 3,25.

5.14.6 Первая собственная частота изгибных колебаний кузова в вертикальной плоскости при максимальной загрузке вагона должна быть не менее 8 Гц.

5.14.7 Должно быть обеспечено отсутствие взаимного касания элементов экипажа, не предусмотренного технической документацией.

5.14.8 Коэффициент конструктивного запаса пружинных комплектов первой ступени рессорного подвешивания в случае отсутствия упругих упоров, ограничивающих вертикальные перемещения буксы относительно рамы тележки, должен быть не менее 1,6. В случае наличия упругих упоров коэффициент должен быть не менее:

- 1,6 — при включении в схему нагружения упругого упора;
- 1,4 — до включения в схему нагружения упругого упора.

5.14.9 Коэффициент конструктивного запаса пружинных комплектов второй ступени рессорного подвешивания должен быть не менее 1,4.

5.14.10 Коэффициенты запаса сопротивления усталости конструкций экипажа, за исключением колесных пар, валов тягового привода, зубчатых колес, листовых рессор и пружин рессорного подвешивания, должны быть не менее:

- 2,0 — для стальных конструкций;
- 2,2 — для конструкций из алюминиевого сплава.

5.14.11 Сопротивление усталости рам тележек и промежуточных рам (балок, брусьев) второй ступени рессорного подвешивания должно быть подтверждено отсутствием усталостных трещин после стендовых вибрационных испытаний на базе 10 млн. циклов нагружения.

Для объектов испытаний, нагружаемых в эксплуатации вертикальными силами от веса наддрессорного строения и горизонтальными поперечными силами, является обязательным одновременное нагружение этими силами на вибрационном стенде.

5.14.12 Должна быть обеспечена прочность кузова порожнего вагона при действии нормативной силы соударения, приложенной по осям сцепных устройств, по условию непревышения напряжений  $\sigma$ , соответствующих нормативной силе, предела текучести материала  $\sigma_{0,2}$ , примененного при изготовлении:  $\sigma \leq \sigma_{0,2}$ , где величина  $\sigma$  определяется линейной аппроксимацией (интерполяцией, экстраполяцией) методом наименьших квадратов напряжений, зарегистрированных при проведении испытаний вагона на соударение.

Нормативная сила соударения составляет 2000 кН. Нормативную силу соударения увеличивают на 500 кН для головных консольных частей кузова головного вагона в случае использования при постройке кузова некоррозионностойких сталей. Под консольной частью кузова понимается концевая часть кузова, включающая все элементы опирания кузова на тележку.

Испытания головного вагона на соударение проводят с неустановленными на кузове устройствами поглощения энергии.

5.14.13 Расчетный ресурс подшипников буксовых узлов должен быть не менее  $3 \cdot 10^6$  км пробега.

5.14.14 Разность нагрузок по колесам колесной пары порожнего вагона должна быть не более 4 %.

5.14.15 Разность нагрузок по осям в одной тележке порожнего вагона должна быть не более 3 %.



5.14.16 Разность нагрузок по сторонам порожнего вагона должна быть не более 3 %.

5.15 Требования к экипажу вагонов электропоездов по показателям воздействия на железнодорожный путь должны соответствовать ГОСТ Р 55050.

5.16 Колесные пары вагонов электропоездов должны соответствовать ГОСТ 11018 (для моторных вагонов), ГОСТ 4835 (для немоторных вагонов). Прочность колесных пар в целом и их деталей — осей, цельных и составных колес должны соответствовать ГОСТ 31373.

5.17 Страхочные устройства должны быть рассчитаны по допускаемым напряжениям на действии двукратной силы тяжести страхуемых от падения на путь деталей и оборудования электропоезда. Перечень деталей и оборудования, подлежащих страхованию от падения на путь, определяет разработчик.

### 5.18 Сцепные (автосцепные) устройства

5.18.1 Электропоезда могут быть оборудованы двумя видами сцепных (автосцепных) устройств, которые различают по назначению:

- концевым автосцепным устройством — для соединения электропоезда с локомотивом, оборудованным типовым автосцепным устройством с контуром зацепления по ГОСТ 21447 с целью буксировки, в том числе при нештатных ситуациях;

- межвагонным сцепным устройством — для соединения вагонов между собой.

5.18.2 Концевое автосцепное устройство электропоезда должно включать в себя ударно-тяговую автосцепку с контуром зацепления по ГОСТ 21447. Допускается применение автосцепных устройств другого типа при наличии адаптера (переходника) для сцепления с автосцепкой с контуром зацепления по ГОСТ 21447. Для электропоездов, состоящих из нескольких секций, которые могут эксплуатироваться независимо, каждая секция должна быть оснащена концевыми автосцепными устройствами.

5.18.3 Высота оси концевых автосцепок над уровнем головки рельса должна быть не менее 980 мм в груженом состоянии вагонов и не более 1080 мм — в порожнем.

5.18.4 Сцепление электропоезда с маневровым локомотивом должно быть обеспечено на кривой радиусом 250 м и более, а также на участке ее сопряжения с прямой без переходной кривой, при вертикальном смещении осей смежных автосцепок до 100 мм.

5.18.5 Межвагонное сцепное устройство электропоезда или секций, не требующих переформирования в эксплуатации, должно быть ударно-тяговым и жесткого типа (исключающим относительные вертикальные перемещения по контуру зацепления) с контуром зацепления, приведенным на рисунке А.1 (приложение А). Размеры со знаком «\*» являются рекомендуемыми. Допускается применение межвагонных сцепных устройств другого типа при наличии адаптера (переходника) для сцепления с автосцепкой с контуром зацепления по ГОСТ 21447.

Допускается применение автосцепки с контуром зацепления по ГОСТ 21447.

5.18.6 При использовании межвагонных сцепных устройств с контуром зацепления, приведенным на рисунке А.1 (приложение А), их соединение с типовой автосцепкой с контуром зацепления по ГОСТ 21447, осуществляют при помощи переходного приспособления (адаптера). Установка адаптера должна быть обеспечена вручную без применения специальных подъемных устройств. Масса адаптера или его составных частей, устанавливаемых отдельно, должна быть не более 25 кг. Высота оси адаптера над уровнем головки рельса со стороны зацепления с автосцепкой с контуром зацепления по ГОСТ 21447 должна соответствовать требованиям 5.18.3.

5.18.7 Расцепление концевых сцепок должно быть обеспечено с любой стороны секции электропоезда или группы вагонов одним человеком без захода между вагонами.

5.18.8 Концевое и межвагонное сцепные (автосцепные) устройства должны исключать самопроизвольное их разъединение во всех эксплуатационных режимах работы, а также при изломе элементов крепления сцепных (автосцепных) устройств.

5.18.9 В состав концевого и межвагонного сцепного (автосцепного) устройства должен входить поглощающий аппарат, обеспечивающий амортизацию продольных сил при сцеплении экипажей и движении электропоезда и имеющий следующие основные параметры:

- усилие закрытия при квазистатическом нагружении не менее 1000 кН;

- энергоемкость не менее 25 кДж при усилении не более 1000 кН;

- усилие начальной затяжки от 25 до 50 кН;

- коэффициент необратимого поглощения энергии не менее 0,3;

- поглощающий аппарат должен сохранять работоспособность во всем интервале эксплуатационных температур от минус 50 °С до плюс 50 °С;

Примечание — При температурах минус 40 °С и минус 50 °С допускается снижение энергоемкости на 30 % от исходного значения при температуре 18 °С. После нагружения при температуре минус 50 °С на полный конструктивный ход снижение энергоемкости, определяемое при температуре 18 °С, не должно превышать 30 %.

- поглощающий аппарат должен обеспечивать сохранение его силовых и энергетических характеристик в процессе эксплуатации между плановыми видами ремонта.

Примечание — Снижение энергоемкости после введения 25000 кДж энергии должно составлять не более 10%.

5.18.10 Центрирующее устройство сцепки (автосцепки) должно обеспечивать ее горизонтальное положение по оси вагона в свободном (несцепленном) положении и возможность ее поворота относительно вертикальной и горизонтальных осей, не препятствуя проходу сцепом вагонов нормативных кривых, а также колебаниям вагонов во время движения электропоезда по переломам профиля пути до 20 ‰.

5.18.11 При использовании в межвагонных сцепных устройствах автосцепок в соответствии с ГОСТ 21447 вагоны должны быть оборудованы буферными устройствами, обеспечивающими суммарное распорное усилие при сцепленных вагонах не менее 9 кН.

5.18.12 При использовании в межвагонных сцепных устройствах безазорных (исключающих продольные зазоры после сцепления) сцепок допускается исключение буферных устройств при наличии подтверждения обеспечения требуемой плавности хода без использования буферов.

## 5.19 Межвагонные переходы

5.19.1 Все вагоны сформированного состава электропоезда должны быть оборудованы однотипными межвагонными пассажирскими переходами. Конструкция межвагонного перехода должна включать мостики переходной площадки и ограждение. Ограждение может иметь П-образный контур или замкнутый контур (герметизированный).

5.19.2 Герметизированный межвагонный переход должен обеспечивать тепло- и звукоизоляцию, предотвращение попадания внутрь перехода пыли, атмосферной влаги и исключение возможности резких перепадов температуры и давления воздуха. Мостики переходной площадки при этом должны быть расположены на уровне пола тамбура и не образовывать ступенек при движении электропоезда.

5.19.3 В случае применения в межвагонных переходах дверей распашного типа они должны открываться внутрь вагона.

## 6 Требования к системам торможения и пневмооборудованию

6.1 Электропоезда должны быть оборудованы следующими видами тормозов:

- автоматическим пневматическим тормозом;
- электропневматическим тормозом прямодействующего типа;
- электрическим тормозом;
- стояночным тормозом.

Допускается применение:

- автоматического электропневматического тормоза (петля безопасности);
- автоматического электрического тормоза на моторных вагонах;
- рельсового тормоза (вихретокового или магниторельсового).

Пневматический, электропневматический или стояночный (фрикционный) тормоз может быть как колодочным, так и дисковым. Колодки фрикционного тормоза должны соответствовать ГОСТ 28186.

6.2 Для электропоездов со скоростями движения до 200 км/ч тормозной коэффициент сцепления колес с рельсами (отношение тормозной силы колесной пары к нагрузке на ней) при служебном торможении не должен превышать 0,15. Для электропоездов со скоростями движения свыше 200 км/ч коэффициент сцепления колес с рельсами должен снижаться линейно до 0,117 при скорости 300 км/ч.

При экстренном торможении допускается превышение вышеуказанных значений тормозного коэффициента сцепления при экстренном торможении автоматическим пневматическим (электропневматическим) тормозом (возможно совместно с электрическим и рельсовым тормозом) вплоть до значения 0,30, если на соответствующем вагоне применены противоюзные устройства.

6.3 Максимальные значения тормозных путей электропоезда любой составности (различных скоростей движения, включая конструкционную скорость) при экстренном торможении, в штатном режиме

управления тормозами, с максимальной загрузкой, на прямом горизонтальном участке пути, чистых и сухих рельсах (без входа в юз колесных пар или срабатывания противоюзных устройств) при всех допустимых температурах фрикционной пары (от минус 50 °С до температуры, достигаемой после двух экстренных торможений с максимальной скорости) с применением только автоматических тормозов не должны превышать расстояний, указанных в таблице 3.

Таблица 3 — Тормозные пути электропоезда

Скорость начала торможения, км/ч	Тормозные пути, м при конструкционной скорости электропоезда, км/ч									
	80	100	120	130	140	160	200	220	250	300
300	—	—	—	—	—	—	—	—	—	3908
250	—	—	—	—	—	—	—	—	2606	2606
220	—	—	—	—	—	—	—	2018	2018	2018
200	—	—	—	—	—	—	1735	1668	1668	1668
160	—	—	—	—	—	1	1157	1157	1157	1157
140	—	—	—	—	—	—	1	1	1	1
120	—	—	1057	857	1	1	1	1	1	1
100	—	734	734	612	544	544	544	544	544	544
80	470	470	470	414	1	1	1	1	1	1
40	11	11	11	11	11	11	11	11	11	11

Примечание — В таблице заложен принцип возрастания требований к тормозной эффективности, характеризуемой коэффициентом тормозного нажатия (от 0,6 до 1,3) при увеличении конструкционной скорости электропоезда.

6.4 При экстренном торможении эффективность комплекса автоматических тормозов, действующих от максимальной скорости до остановки, должна быть максимальной с использованием условий сцепления на пределе возможности во всем диапазоне изменения скорости. Если на колесной паре достигнут тормозной коэффициент сцепления, указанный в 6.2 для служебных торможений, то дальнейшее использование условий сцепления необязательно.

Электропоезда должны быть оборудованы действующими на каждом вагоне системами защиты колесных пар от юза (противоюзными устройствами). Должно быть предусмотрено автоматическое отключение противоюзного устройства при единичном отказе его цепей управления.

Относительное скольжение колесных пар при торможении не должно превышать 90 %.

В режиме комбинированного торможения противоюзное устройство должно управлять как пневматическим, так и электрическим тормозом, понижая тормозное усилие одновременно обеих тормозных систем либо одной из них, если это достаточно для исключения недопустимого скольжения колесных пар.

На электропоезде может быть применено устройство, повышающее коэффициент сцепления между колесом и рельсом (устройство подачи песка, выжигания загрязнений, нанесения активатора трения и т. д.).

Пригородные электропоезда могут комплектоваться системами, регулирующими тормозную силу в зависимости от числа пассажиров в вагонах.

6.5 Допускается головные и моторные вагоны электропоезда оборудовать устройствами подачи песка объемом от 30 до 40 л на тележку. Бункеры для хранения песка должны быть оборудованы системой подогрева. Песочницы должны быть расположены так, чтобы обеспечивать подачу песка под первые колесные пары в зависимости от направления движения электропоезда. Форсунки распыления песка должны быть защищены от попадания снега и льда.

6.6 На электропоезде должно быть предусмотрено не менее двух компрессорных установок. При отказе одной из компрессорных установок суммарная производительность оставшихся компрессорных

установок электропоезда любой составности должна быть рассчитана из условий обеспечения работы тормозной системы и других потребителей сжатого воздуха в составе всего электропоезда.

6.7 Компрессорные установки должны соответствовать ГОСТ 10393, а также должны быть оборудованы шумовибропоглощающими устройствами, системами аварийного сброса сжатого воздуха (предохранительные клапаны) и осушки сжатого воздуха с емкостями для сбора конденсата, а также устройствами его удаления, исключающими образование конденсата и ледяных пробок в тормозной системе и пневмоприводах электрооборудования во всем диапазоне температур наружного воздуха при максимальной влажности воздуха во всех режимах эксплуатации электропоезда. Чистота сжатого воздуха должна соответствовать требованиям ГОСТ Р 53977.

6.8 Компрессорные установки должны иметь возможность запуска в зимнее время при минимальной температуре наружного воздуха, соответствующей климатическому исполнению электропоезда.

6.9 Для обеспечения сжатым воздухом всех потребителей электропоездов должны быть установлены главные воздушные резервуары на вагонах с компрессорными установками, соединенные между собой через вагоны электропоезда питательной магистралью.

Монтаж трубопроводов пневматических систем электропоезда должен быть выполнен с учетом обеспечения доступа к местам возможных утечек воздуха для их устранения. Соединительные тормозные шланги между кузовом вагона и тележками должны быть защищены от механического разрушения. Не допускается установка главных воздушных резервуаров как под кабиной машиниста, так и над ней.

6.10 Для проведения маневровых работ, транспортировки или буксирования, а также работы сдвоенным электропоездом, соединение тормозных и питательных магистралей между вагонами и головных вагонов с тяговым подвижным составом следует осуществлять соединительными рукавами типа Р17Б по ГОСТ 2593.

6.11 Все воздушные резервуары должны соответствовать ГОСТ 1561. Резервуары, сообщаемые с питательной и тормозной магистралью, должны иметь краны для выпуска конденсата. Рабочее давление сжатого воздуха в главных резервуарах не менее 500 кПа. На электропоездах должна быть предусмотрена механическая защита от превышения давления сжатого воздуха в главных резервуарах выше верхнего предела установленного рабочего давления.

6.12 Во всех вагонах электропоезда должно быть предусмотрено наличие не менее трех кранов экстренного торможения (стоп-кранов) с предотвращением несанкционированного включения (возможность установки пломб, защитного стекла). Должна быть предусмотрена возможность блокировки машинистом действия стоп-крана при скорости движения свыше 15 км/ч (посредством специального органа управления на пульте машиниста) в случае возникновения опасной ситуации. В кабине машиниста должна находиться аварийная кнопка или стоп-кран прямого действия, непосредственно разряжающий тормозную магистраль.

6.13 Стояночный тормоз должен обеспечивать удержание электропоездов в любой составности с максимальной загрузкой на уклоне не менее 30 ‰. Привод тормоза может быть как ручной, так и автоматический.

Допускается удержание стояночным тормозом:

- порожнего головного вагона на уклоне не менее 30 ‰;
- порожней секции на уклоне не менее 30 ‰;
- промежуточного порожнего вагона на уклоне не менее 15 ‰.

6.14 Электрические и фрикционные тормоза должны эффективно взаимодействовать во всем диапазоне скоростей (режимы замещения и дотормаживания — замена электрического торможения на фрикционное и совместное их действие без превышения допустимых коэффициентов сцепления). Управление всеми видами тормозов, кроме стояночного тормоза, должно осуществляться как в рамках системы автоматического управления электропоездом, так и непосредственно машинистом во всех режимах ведения электропоезда от контроллера (крана) управления тормозами. Кроме того, управление тормозами должно осуществляться от кнопки аварийного торможения, при нажатии на которую должно включаться автоматическое торможение, отключаться тяга, включаться прожектор, тифон и устройство повышения сцепления колес с рельсами.

Время нарастания тормозной силы от момента подачи сигнала экстренного (аварийного) торможения до 90 % максимального значения должно быть не более 7 с.

6.15 Электропоезда должны быть оборудованы следующими тормозными приборами и устройствами:

- единым органом управления пневматическим, электропневматическим и электрическим тормозами, допускается иметь отдельный (резервный) орган управления только пневматическим тормозом;

- электровоздухораспределителем и воздухораспределителем пассажирского типа;
- устройством автостопного торможения;
- устройством, исключающим возможность воздействия на приборы управления в нерабочей кабине машиниста, кроме системы аварийного и экстренного торможения;
- устройством, исключающим возможность приведения электропоезда в движение при отсутствии воздуха в тормозной системе;
- устройством переключения управления тормозами между головной и хвостовой кабинами машиниста;
- устройством синхронного снятия тяги при экстренных торможениях из рабочей кабины машиниста, а также при автостопном торможении и торможении стоп-краном в электропоезде;
- устройством регулировки снижения тормозного усилия фрикционного (пневматического) тормоза для обеспечения возможности транспортировки электропоезда (при отсутствии электроснабжения и без пассажиров) со скоростями до 100 км/ч;
- устройством, регулирующим тормозную силу в зависимости от числа пассажиров в вагоне (для городских и пригородных электропоездов);
- устройством резервного управления тормозами (при необходимости).

6.16 В кабинах управления на пультах машиниста должны быть установлены манометры прямого действия тормозной магистрали, питательной магистрали, тормозных цилиндров головного вагона и уравнительного резервуара (для городских и пригородных электропоездов).

6.17 Электропоезда должны быть оборудованы контрольно-измерительными приборами для проверки тормозов, установленными в кабине машиниста, и системой автоматической диагностики тормозов. Результаты испытания тормозов должны быть выведены на устройство отображения информации и сохранены в системе диагностики.

6.18 На каждом вагоне электропоезда должны быть обеспечены следующие диагностируемые параметры работы тормозов:

- давление воздуха в тормозных цилиндрах (тормозных блоках) на каждой оси/тележке;
- давление воздуха в тормозных цилиндрах (тормозных блоках) в хвостовом вагоне;
- давление воздуха в тормозной магистрали (на головных вагонах);
- давление воздуха в главных воздушных резервуарах пневматического тормоза (на головных вагонах) и вспомогательного пневматического оборудования (при наличии);
- давление воздуха в цилиндрах-подъемниках башмаков магниторельсового тормоза при его работе (при наличии на вагонах);
- включение стояночного тормоза на осях вагона;
- приведение в действие стоп-кранов;
- нахождение башмаков магниторельсового тормоза в верхнем транспортном положении (при наличии на вагонах);
- работа всех сбрасывающих клапанов противоюзного устройства;
- целостность силовых и информационных цепей управления тормозами.

6.19 В кабине машиниста должна быть визуальная сигнализация следующих параметров работы тормозов:

- отпуск пневматических тормозов всех вагонов;
- отпуск пневматических тормозов хвостового вагона;
- приведение в действие стояночных тормозов на всех вагонах;
- приведение в действие стоп-кранов в электропоезде;
- нахождение башмаков магниторельсового тормоза (при наличии) в верхнем транспортном положении;
- контроль готовности электрических цепей управления тормозами;
- контроль работоспособности противоюзного устройства;
- включение компрессорных установок.

Также в кабине управления должен быть обеспечен контроль (по пневматическим манометрам прямого действия) со стороны машиниста за следующими параметрами работы тормозов:

- давлением воздуха в тормозном цилиндре (тормозном блоке) в головном вагоне;
- давлением воздуха в тормозной магистрали;
- давлением воздуха в главных воздушных резервуарах пневматического тормоза.

6.20 Рельсовые тормоза должны быть автоматически приведены в действие на каждом вагоне при экстренных торможениях, а также при снижении давления в тормозной магистрали ниже 0,20 МПа. Допускается использование рельсовых тормозов в качестве дополнения к автоматическому тормозу.

Должен быть предусмотрен подогрев башмаков рельсового тормоза для предотвращения налипания снега и образования льда в допустимом диапазоне температур наружного воздуха. Рельсовые тормоза должны обеспечивать работоспособность при торможении на стрелочных переводах. Не допускаются их перекосы при опускании.

Магниторельсовые тормоза не могут быть использованы при скорости движения свыше 280 км/ч и менее 30 км/ч.

6.21 Все виды тормозов, применяемых при различных режимах торможения, последовательность их включения и выключения при замещении, дотормаживании и совместном действии должны задаваться алгоритмом управления системой торможения электропоезда.

6.22 Должно быть обеспечено бесперебойное питание всех систем торможения и противоюзных устройств.

6.23 Должна быть предусмотрена система автоматического замещения электрического тормоза при его отказе на каждом моторном вагоне фрикционным тормозом, при не меньшей тормозной эффективности последнего на данном вагоне, а также дотормаживание с помощью фрикционного тормоза при истощении электрического торможения в зоне малых скоростей. Должно быть предусмотрено автоматическое замещение электропневматического тормоза пневматическим при отказе электропневматического тормоза.

6.24 Должна быть предусмотрена возможность совместного действия электрического и фрикционного тормозов, а также возможность совместного действия электрического тормоза моторных вагонов и фрикционного тормоза немоторных вагонов.

## 7 Требования к электрооборудованию

7.1 Электрическое оборудование электропоезда должно выполнять все заданные функциональные требования в расчетном режиме движения при питании от контактной сети системы электроснабжения в диапазоне напряжений, указанных в таблице 4.

Длительно допустимые потребляемые электропоездами токи не должны превышать 3400 и 800 А (для электропоездов постоянного и переменного тока соответственно).

Должно быть обеспечено безостановочное проследование электропоезда через нейтральные вставки без отключения систем, обеспечивающих безопасность движения и жизнедеятельность пассажиров и поездного персонала (тормоза, освещение, прожектор, громкоговорители, звуковые сигналы, хвостовые габаритные сигналы, двери, поездная радиостанция, туалеты, системы кондиционирования воздуха).

В двухсистемных электропоездах должен быть обеспечен режим безостановочного проследования нейтральной вставки со сменой рода тока.

Таблица 4 — Уровни напряжения на токоприемнике

Показатели	Напряжение в системе тягового электроснабжения, В	
	постоянного тока	переменного тока*
Номинальное напряжение	3000	25000
Максимальное напряжение**	4000	29000
Минимальное рабочее напряжение на участках со скоростями движения: - до 160 км/ч (среднее значение за 3 мин); - св. 160 км/ч (среднее значение за 1 мин)	2700 2900	21000 24000
Минимальное напряжение**	2200	19000
* Для системы переменного тока указаны действующие значения. ** В некоммутированных режимах.		

7.2 Электрооборудование электропоездов должно обеспечивать следующие режимы работы:  
- изменение направления движения;

- разгон электропоезда и его движение с заданной скоростью;
- поддержание заданного значения скорости движения;
- автоматическое поддержание тормозами заданной силы при максимальном использовании электрического торможения;
- торможение электропоезда при помощи рельсового тормоза (при наличии);
- совместное электрическое торможение моторных вагонов с электропневматическим торможением немоторных вагонов;
- электроснабжение энергией потребителей собственных нужд и систем жизнеобеспечения.

Должно быть предусмотрено автоматическое замещение рекуперативного тормоза другим видом электрического торможения (при наличии системы рекуперативного торможения).

7.3 Электрическое оборудование электропоезда должно состоять из следующих основных функциональных систем:

- тягового электрооборудования;
- вспомогательного электрооборудования;
- системы управления тяговым и вспомогательным оборудованием.

Тяговое электрооборудование включает в себя высоковольтные аппараты, предназначенные для регулирования тяги и торможения электропоезда (токоприемник, коммутационная и защитная аппаратура, тяговые трансформаторы, тяговые преобразователи, тяговые электродвигатели).

Вспомогательное электрооборудование включает в себя оборудование собственных нужд электропоезда (электрическая часть системы охлаждения тягового оборудования, компрессор), источники питания и электрические потребители систем жизнеобеспечения и сервиса.

К системам управления тяговым и вспомогательным электрооборудованием относят оборудование, обеспечивающее управление всеми системами электропоезда, контроль безопасности движения, автоведения (при наличии), бортовую диагностику (при наличии), регистрацию режимов ведения, управление дверями электропоезда, автоматической пожарной сигнализации.

7.4 В соответствии с ГОСТ 15150, следует учитывать дополнительный нагрев электрооборудования, расположенного в ящиках, поверхность которых подвергается нагреву прямыми солнечными лучами и имеет любую окраску, кроме серебристой.

7.5 Ящики с электрической аппаратурой должны быть защищены от попадания внутрь посторонних предметов, пыли, дождя, снега и влаги и иметь степень защиты оболочек электроаппаратуры не ниже IP65 по ГОСТ 14254.

Должна быть обеспечена герметичность емкостей и (или) трактов для охлаждающей и (или) изоляционной жидкости тягового и вспомогательного электрооборудования.

7.6 Шкафы с электрической аппаратурой, устанавливаемые в тамбурных и внутривагонных помещениях, должны иметь степень защиты оболочек не ниже IP43 по ГОСТ 14254.

7.7 Конструкция основных узлов электрооборудования, обеспечивающего безопасность движения, должна предусматривать возможность оценки их текущего состояния (правильности функционирования) с помощью встроенных или внешних средств диагностирования, применяемых в процессе эксплуатации и ремонта. Вариант решения по приспособленности к диагностированию — 2 по ГОСТ 26656.

7.8 Конструкция крупногабаритных ящиков, шкафов и отдельных блоков должна предусматривать возможность их демонтажа с использованием специальных подъемно-транспортных механизмов.

Каждый конструкционный узел электрической аппаратуры и подводящие провода должны иметь четкую, долговечную и несмываемую маркировку по ГОСТ 18620 в соответствии с электрической и монтажной схемой электрических соединений электропоезда.

7.9 Расчетный коэффициент сцепления в режиме тяги 0,25 (при трогании с места), 0,175 (при скорости 200 км/ч), 0,137 (при скорости свыше 250 км/ч). Тормозной коэффициент сцепления при электрическом торможении — не более 0,18.

7.10 Электропоезд во время движения или стоянки не должен создавать помехи работе рельсовых цепей устройств сигнализации, централизации и блокировки (СЦБ) и автоматической локомотивной сигнализации (АЛС), проводных линий связи, систем радиосвязи, радио и телевидения, средств автоматического контроля технического состояния железнодорожного подвижного состава.

7.10.1 Уровни гармонических составляющих тока электропоезда не должны превышать значений, указанных в таблице 5.

Таблица 5 — Допустимые уровни гармонических составляющих тока электропоезда

Система электроснабжения электропоезда	Полоса частот гармонических составляющих тока электропоезда, Гц	Центральная частота полосы (номинальная частота сигнального тока устройств СЦБ и АПС), Гц	Действующее значение гармонических составляющих тока электропоезда в полосе частот*, А, не более
Система постоянного тока 3 кВ	19—21 21—29 29—31	25	11,6 1,0 11,6
	40—46 46—54 54—60	50	5,0 1,3 5,0
	4507—4583	4545	0,2
	5517—5593	5555	0,2
Система переменного тока 25 кВ, 50 Гц	15—21 21—29 29—35	25	4,1 1,0 4,1
	65—85	75	4,1
	4462—4538	4500	0,2
	5462—5538	5500	0,2
Системы постоянного тока 3 кВ и переменного тока 25 кВ, 50 Гц	167—184	175	0,4
	408—432	420	0,35
	468—492	480	0,35
	568—592	580	0,35
	708—732	720	0,35
	768—792	780	0,35
	4962—5038	5000	0,2
* Указан уровень действующего значения, рассчитанный сразу для всех гармонических составляющих, одновременно присутствующих в заданной полосе, с длительностью его возмущения более 0,3 с.			

7.10.2 Мешающее напряжение, наведенное в контрольной цепи кабельной линии связи, не должно превышать 1 мВ.

7.10.3 Уровень квазипиковых значений напряженности поля радиопомех (0 дБ соответствует 1 мкВ/м) не должен превышать значений:

а) для пригородных поездов основной составности:

1) в установившихся режимах тяговых электродвигателей:

- в полосе частот 0,15—30 МГц  $E = 60 - 11,31g \left( \frac{f}{0,15} \right)$  дБ;

- в полосе частот 30—300 МГц  $E = 40$  дБ;

2) в переходных режимах работы электрооборудования (набор позиций, торможение и рекуперативное торможение):

- в полосе частот 0,15—30 МГц  $E = 70 - 11,31g \left( \frac{f}{0,15} \right)$  дБ;

- в полосе частот 30—300 МГц  $E = 40$  дБ;



б) для электропоездов дальнего сообщения квазипиковые значения напряженности поля радиопомех, создаваемых электропоездом основной составности, не должны превышать значений в установленных режимах тяговых электродвигателей:

- в полосе частот 0,15—30 МГц  $E = 66 - 11,31g \left( \frac{f}{0,15} \right)$  дБ;

- в полосе частот 30—300 МГц  $E = 46$  дБ,  
где  $f$  — частота измерений, МГц.

Для электропоездов суммарной мощностью более 10 МВт допускается превышение указанных значений не более чем на 10 дБ на отдельных частотах, которые должны быть указаны в технической документации.

Уровень радиопомех, создаваемых на частотах железнодорожной радиосвязи и передачи данных, не должен превышать значений, указанных в таблице 6 (0 дБ соответствует 1 мкВ).

Т а б л и ц а 6 — Допустимый уровень радиопомех

Вид электропоезда	Уровень радиопомех, дБ, на частоте			
	2,1 МГц	53,0 МГц	2,1 МГц	153,0 МГц
	на стоянке		при движении	
Постоянного тока 3 кВ	45	1	58	30
Переменного тока 25 кВ, 50 Гц	46	26	60	46

7.11 За расчетное напряжение электрической прочности изоляции цепей, имеющих потенциал питающей сети, должны быть приняты напряжения:

- 30 кВ (действующее значение) — для системы переменного тока 25 кВ, 50 Гц;

- 4,2 кВ — для системы постоянного тока 3 кВ.

Изоляция электрических цепей электропоезда должна выдерживать кратковременное одноминутное напряжение промышленной частоты, указанное в таблице 7.

Т а б л и ц а 7 — Электрическая прочность изоляции электрических цепей

Номинальное напряжение изоляции, В		Испытательное напряжение (действующее значение), В
Постоянный ток	Переменный ток	
до 30 включ.	до 30 включ.	750
Св. 30 до 300 включ.	Св. 30 до 100 включ.	1250
» 300 » 660 »	» 100 » 660 »	$1,7 U$ 1275
» 660 » 3000 »	» 660 » 3000 »	$2,125 U$ 1700
—	10000; 25000	$1,87 U + 17000$
<p>Примечания</p> <p>1 <math>U</math> — номинальное рабочее напряжение электрических цепей.</p> <p>2 Рассчитанное значение испытательного напряжения следует округлить до ближайшего значения, кратного 250 В.</p>		

Нагревостойкость изоляции должна составлять не менее 180 °С. Изоляция высоковольтных кабелей (проводов) должна соответствовать пределу распространения горения при одиночной прокладке кабелей (проводов) (ПРГО 1) и в пучке (ПРГП 2) по [4].

7.12 В силовых цепях должны быть предусмотрены устройства защиты:

- при коротких замыканиях на любом участке электрической схемы (в том числе междуфазных и на корпус);

- при внешних коротких замыканиях в режиме рекуперативного торможения;

- от токов перегрузок в цепях тягового привода;

- при воздействии внешних перенапряжений;

- при недопустимо высоком нагреве элементов электрооборудования;

- при кратковременном повышении напряжения в контактной сети выше допустимого уровня и ниже минимально допустимого уровня (см. 7.1);

- при боксовании и юзе колесных пар.

В случае отказа части электрооборудования должна быть обеспечена работа электропоезда в аварийном режиме с возможностью ручного включения схемы резервирования из кабины машиниста.

Цепь тока в рельсы должна быть осуществлена через специальные заземляющие устройства на оси колесной пары вагона электропоезда при обязательном шунтировании цепи буксовых подшипников.

Сопротивление цепей заземления между кузовом вагона электропоезда и рельсом должно составлять не более 0,05 Ом.

Допустимые превышения температуры частей элементов электрооборудования должны соответствовать данным, приведенным в приложении Б.

7.13 Коэффициент полезного действия тягового оборудования при максимальной мощности с учетом потребителей собственных нужд должен быть не ниже 0,875 (для тягового электропривода электропоездов постоянного тока) и 0,855 (для тягового электропривода электропоездов переменного тока).

Коэффициент полезного действия тяговой передачи принимается равным 0,98.

7.14 Коэффициент мощности электропоездов переменного тока с асинхронным тяговым электроприводом во всем диапазоне скоростей движения при нагрузке тягового преобразователя от 25 % до 100 % максимальной мощности должен быть не менее 0,95.

7.15 На электропоезде должно быть не менее двух токоприемников. При скорости движения свыше 200 км/ч должны быть предусмотрены резервные токоприемники (на каждый работающий при движении токоприемник — один резервный).

Основные параметры токоприемников должны удовлетворять требованиям ГОСТ Р 54334.

При установке и работе токоприемников на электропоезде должны также выполняться условия, указанные в таблицах 8, 9.

Т а б л и ц а 8 — Основные параметры токоприемников, установленных на электропоезде

Основные параметры		Значение
Наибольшая высота подъема от уровня головки рельса (УГР), мм, не менее		7000
Наибольшая рабочая высота подъема от УГР, мм		6900
Наименьшая рабочая высота подъема от УГР, мм	кВ	5500
	25 кВ	5750
Расстояние от нижней части рога полоза опущенного токоприемника до края платформы, не менее, мм		3500
Время подъема, с		От 6 до 10
Время опускания, с		От 4 до 6

Т а б л и ц а 9 — Характеристики токоприемников\*

Варианты исполнения электропоезда	Постоянный и переменный ток от 100 до 160 км/ч	Постоянный и переменный ток (двухсистемные) от 160 до 200 км/ч	Постоянный и переменный ток, свыше 200 км/ч
Масса верхнего узла, кг, не более	1	14/13	10
Диапазон регулировки силы статического нажатия на контактный провод, Н	От 6 до 100	От 50 до 200/120	От 70 до 110
Допустимый длительный ток, А, не менее	700	2100/700	1200
Масса токоприемника, кг, не более	200	250/200	200
Расстояние между токоприемниками, м, не менее	48/48	120/ —	100
Число одновременно работающих токоприемников, шт., не более	6/3	2/1	

\* Данные в числителе — для электропоездов постоянного тока, данные в знаменателе — для электропоездов переменного тока.

7.16 Токоприемники, предназначенные для эксплуатации со скоростями 160 км/ч и выше, должны быть оборудованы устройством аварийного опускания. Устройство должно обеспечить складывание токоприемника при наезде на препятствие, расположенное ниже поверхности трения контактного провода.

При движении с максимальной скоростью опущенный токоприемник не должен подниматься встречным потоком воздуха.

Сумма вертикальной составляющей аэродинамической силы на поднятый рабочий (задний по ходу) токоприемник и активного нажатия не должна превышать 198 Н для тяжелого токоприемника и 144 Н для легкого при условии, что электропоезд движется с наибольшей скоростью для данного исполнения токоприемника и встречном ветре не более 10 м/с.

Примечание — Тип токоприемников («легкий» и «тяжелый») установлен ГОСТ Р 54334.

7.17 Тяговые электродвигатели и тяговые электрические аппараты, гальванически связанные с контактным проводом или тяговым преобразователем, должны удовлетворять требованиям ГОСТ 2582, ГОСТ 9219.

Должно быть обеспечено первоочередное (по отношению к аппаратам защиты тяговой сети) отключение главного (или быстродействующего) выключателя электропоезда в случае короткого замыкания в его силовой электрической цепи.

Должно быть исключено наличие силового электрооборудования, подключенного к токоприемнику до главного (или быстродействующего) выключателя электропоезда.

На электропоездах должны быть предусмотрены нелинейные ограничители перенапряжений с номинальным разрядным током не менее 10 кА, способные выдерживать коммутационные треугольные импульсы тока амплитудой 2000 А и длительностью по основанию 10 мс. Остаточное напряжение при разрядном токе 10 кА не должно превышать 10 кВ для электропоездов постоянного тока и 100 кВ для электропоездов переменного тока.

7.18 Вспомогательное электрооборудование должно обеспечивать:

- работу тягового электрооборудования в соответствии с их заданными характеристиками;
- питание цепей управления, систем жизнеобеспечения и сервиса;
- учет потребленной электроэнергии.

В качестве высоковольтных преобразователей собственных нужд могут быть применены как статические, так и электромашинные преобразователи. При выходе из строя одного преобразователя собственных нужд не должно быть нарушено снабжение электропоезда сжатым воздухом, а на аварийном вагоне должны продолжать работу потребители и устройства отопления, аварийной вентиляции, не менее 50 % основного освещения, системы охлаждения тягового оборудования, розетки 220 В.

Во вспомогательных цепях и цепях управления должны быть предусмотрены специальные устройства защиты:

- при коротких замыканиях на любом участке электрической схемы (в том числе междуфазных и на корпус);
- от токов перегрузок;
- при воздействии перенапряжений в питающей сети и коммутационных перенапряжений в цепях потребителей;
- при недопустимо высоком нагреве элементов электрооборудования;
- при кратковременном повышении напряжения выше допустимого уровня и ниже минимально допустимого уровня.

7.19 Высоковольтные преобразователи собственных нужд должны обеспечивать питание вспомогательных машин и цепей управления напряжением переменного трехфазного и однофазного тока частотой  $(50 \pm 0,5)$  Гц с номинальным напряжением 220 В или 380 В и с допуском к номинальному значению  $\begin{pmatrix} +6 \\ -3 \end{pmatrix}$  % и напряжением постоянного тока 24; 50 или 110 В с коэффициентом пульсаций не более 6 % с допуском к номинальному значению  $\begin{pmatrix} +5 \\ -5 \end{pmatrix}$  %.

В однофазных цепях переменного тока для питания розеток в пассажирских помещениях электропоездов дальнего сообщения коэффициент высших гармоник должен быть не более 8 %.

Допускается применение приводов вспомогательных машин с частотным регулированием скорости вращения и питанием от отдельных выходных каналов высоковольтного преобразователя, или от индивидуальных низковольтных преобразователей.

Нейтраль системы электропитания трехфазного тока и цепи питания однофазного переменного тока должны быть изолированы от корпуса. Системы электропитания должны быть оборудованы устройствами контроля изоляции.

Коэффициент полезного действия высоковольтного статического преобразователя должен быть не менее:

- 0,90 — при номинальной нагрузке  $P_H$ ;
- 0,85 — при  $0,5 P_H$ ;
- 0,75 — при  $0,2 P_H$ .

7.20 Электропоезда должны быть оборудованы аккумуляторными батареями с рабочей температурой от минус 40 °С до плюс 40 °С, обеспечивающими отдаваемую емкость при температуре минус 40 °С не менее 30 % от номинальной. Предпочтительным является использование необслуживаемых аккумуляторных батарей.

Цепи управления с напряжением постоянного тока должны быть двухпроводными и изолированными от корпуса вагонов и должны быть оборудованы устройствами контроля изоляции.

Не допускается размещение аккумуляторных батарей под кабиной машиниста.

7.21 Каждая аккумуляторная батарея должна иметь индивидуальное зарядное устройство, обеспечивающее режим заряда с учетом температуры электролита. Датчик температуры электролита (или температуры воздуха в аккумуляторном ящике) должен входить в комплект зарядного устройства.

7.22 Для электропоездов дальнего сообщения должны быть предусмотрены устройства, обеспечивающие питание вспомогательного оборудования вагонов от внешней сети (депо) согласно 7.19 напряжением трехфазного переменного тока с заземленной нейтралью в соответствии с ГОСТ 21128. Розетки для подключения внешнего электроснабжения должны быть расположены под вагонами и закрываться герметичными крышками. В конструкции должно быть предусмотрено устройство, исключающее возможность одновременной подачи напряжения от контактной сети и от внешней сети депо.

7.23 Должна быть применена система отопления вагонов электропоездов (электрокалориферы и (или) электропечи) и с питанием нагревательных элементов, обеспечивающих температуру в отапливаемых помещениях не менее 14 °С, независимо от преобразователей собственных нужд.

7.24 Электропоезда должны быть оборудованы устройствами учета потребления электрической энергии с классом точности не выше 1,0, сохранения результатов измерения в энергонезависимой памяти отдельно от потребления на тягу, собственные нужды и возврата при рекуперации. Должны быть применены средства измерения напряжения в тяговой сети и тока, потребляемого из нее, с классом не выше 1,0.

## 8 Требования к комплексной системе управления

8.1 Электропоезда в головных вагонах должны быть оборудованы комплексным локомотивным устройством безопасности с цифровым радиоканалом, расположенным в кабине машиниста, в соответствии с ГОСТ Р 54798. Питание устройства должно быть предусмотрено от бортовой сети постоянного тока через источник питания. Электромагнитные помехи на входе источника питания не должны превышать норм, указанных в ГОСТ Р 51317.6.2 (раздел 8, таблица 3).

Требования к информационному обеспечению машиниста, диагностированию системы, интерфейсу, регистрации информации и программному обеспечению согласовываются с заказчиком на этапах разработки технического задания и проектирования.

8.2 Система управления электропоездом должна:

- осуществлять контроль функций машиниста и управляющих систем с точки зрения безопасного состояния электропоезда (безопасности движения), а также безопасных режимов работы оборудования;
- формировать и осуществлять управляющие воздействия на объекты управления;
- осуществлять прием и передачу необходимых сообщений и потоков информации, формирование и хранение баз данных.

8.3 Система управления должна быть выполнена на современной микропроцессорной элементной базе, блочно унифицированной, и осуществлять управление всем оборудованием электропоезда, сбор информации о состоянии оборудования, позволять управлять электропоездом только из одной кабины, обеспечивать рабочую кабину всей информацией о работе других составов при работе по системе многих единиц.

8.4 В режиме автоведения (при ее наличии) система управления должна осуществлять автоматическое управление движением электропоезда, обеспечивающее выполнение графика с учетом реаль-

ных условий движения, участка и характеристик электропоезда на основе выбора энергетически рационального режима движения, а также речевое информирование машиниста при подъездах к проходным светофорам, переездам и станциям.

8.5 Система информационного обеспечения (при ее наличии) должна реализовать информационное обеспечение локомотивной бригады, поездного персонала, ремонтных служб депо, пассажиров.

Машинисту должны быть представлены необходимые данные о ходе выполнения системой управления всех основных функций. При этом должна быть предусмотрена возможность получения информации о:

- расчетной и реализуемой траектории движения;
- работе и состоянии оборудования, систем электропоезда;
- предотказных (предшествующих отказу) ситуациях и отказах;
- приближении или наступлении предельных режимов работы;
- обмене информацией с объектами железнодорожной инфраструктуры.

Представление информации должно реализовываться в трех видах:

- основной набор параметров, характеризующих текущее состояние электропоезда;
- информация, вызываемая по запросу машиниста;
- дополнительная информация, автоматически индицируемая при нештатных и аварийных ситуациях.

8.6 Диагностика (при ее наличии) должна быть реализована в трех режимах: перед отправлением, в пути следования и в условиях депо.

При диагностировании перед отправлением должно быть обеспечено тестирование всех узлов электропоезда и системы управления.

При диагностировании в пути следования должны быть обеспечены:

- контроль состояния и параметров оборудования электропоезда (механического, электрического, пневматического), включая самодиагностику системы управления;
- своевременное информирование машиниста об аварийных и предаварийных ситуациях;
- определение причины отклонения контролируемых состояний и параметров, с выдачей рекомендаций по обеспечению работоспособности электропоезда и его безопасного движения;
- выявление некорректных действий машиниста с выдачей соответствующих сообщений;
- режим записи и хранения основных диагностируемых параметров для последующего анализа.

При диагностировании в условиях депо при плановом осмотре и ремонте должна быть реализована проверка узлов и агрегатов, а также всех блоков системы управления с помощью набора тестов и сервисных программ.

8.7 Конструкция межвагонных электрических и пневматических соединений, аппаратное и программное обеспечение системы должны быть унифицированными и предусматривать возможность соединения всех разновидностей вагонов электропоезда одной серии друг с другом, изменения состава электропоезда одной серии с сохранением функционирования системы управления без дополнительного перепрограммирования.

8.8 Должна быть определена структура пассивного и активного дублирования и резервирования систем с учетом функций безопасности и минимального набора функций.

8.9 Система самодиагностики коммуникационной сети электропоезда (при ее наличии), перед и во время поездки должна обеспечивать распознавание и игнорирование ошибочных данных в случае сбоя на всех уровнях передачи информации.

8.10 Программное обеспечение должно быть выполнено в соответствии с требованиями ГОСТ Р 51904. Программное обеспечение должно быть доступным для тестирования на компьютере.

## **9 Требования к средствам связи**

### **9.1 Железнодорожная радиосвязь**

9.1.1 В головных (хвостовых) вагонах электропоезда и в вагоне, где размещается начальник (бригадир) поезда должны быть установлены следующие радиоэлектронные средства (РЭС):

- радиостанции железнодорожной (поездной и станционной) радиосвязи и передачи данных для информационно-управляющих систем (управления движением, безопасности движения и др.);
- приемники глобальных навигационных спутниковых систем ГЛОНАСС/GPS.

Должна быть предусмотрена возможность установки терминала спутниковой связи, а также РЭС подвижной связи общего пользования стандарта GSM.

9.1.2 РЭС, используемые на электропоезде, должны быть совместимы с системами железнодорожной радиосвязи (поездной) и РЭС информационно-управляющих систем на участке обращения электропоездов.

Тип и число РЭС определяются заказчиком по согласованию с владельцем железнодорожной инфраструктуры участка обращения.

9.1.3 В кабинах электропоезда и вагоне, где размещается начальник (бригадир) поезда, должны устанавливаться пульта управления железнодорожной (поездной) радиосвязью для машиниста электропоезда, его помощника, начальника (бригадира) поезда. Местоположение компонентов радиостанций (пульта управления, телефонные трубки, громкоговоритель) должно определяться на этапе выполнения технического проекта.

9.1.4 Проект оборудования электропоезда средствами радиосвязи и помехоподавляющими устройствами должен быть согласован с заказчиком.

9.1.5 На крышах головных (хвостовых) или смежных с ними вагонов, а также на крыше вагона, где размещается начальник (бригадир) поезда, должны быть установлены антенны для всех радиоэлектронных средств в соответствии с 9.1.1.

9.1.6 Размещение антенн на крыше электропоезда должно обеспечивать исключение взаимных мешающих влияний между радиоэлектронными средствами.

9.1.7 Места размещения РЭС (включая приборы управления) должны выбираться в соответствии с требованиями технической документации (техническими условиями) на эти РЭС по климатическим и механическим воздействиям.

9.1.8 Антенны РЭС радиочастотных диапазонов 2 МГц, 160 МГц и цифровых систем радиосвязи по климатическим воздействиям должны нормально функционировать при температуре окружающей среды от минус 55 °С до плюс 65 °С.

9.1.9 Антенны и их крепления должны выдерживать совместное механическое воздействие от напора ветра со скоростью 30 м/с и напора воздуха от движения электропоезда.

9.1.10 Электропитание РЭС электропоезда должно осуществляться от бортовой сети через источники гарантированного электропитания постоянного тока с номинальным напряжением 50 или 110 В. Способ подключения радиостанций к источнику питания должен исключать возникновение коммутационных перенапряжений.

9.1.11 Средства радиосвязи электропоезда и пакеты программного обеспечения для них должны иметь сертификаты соответствия.

## 9.2 Внутрипоездная связь

9.2.1 Система внутрипоездной связи электропоезда должна обеспечивать:

- связь «пассажир-машинист»;
- служебную телефонную связь между кабинами управления электропоезда;
- служебную телефонную связь между машинистом и начальником (бригадиром) электропоезда, службой охраны и проводниками (при их наличии);
- служебную телефонную связь между кабинами управления при движении соединенных электропоездов;
- связь между системами внутрипоездной связи при движении соединенных поездов;
- оповещение пассажиров из кабины машиниста и из купе начальника (бригадира) поезда.

В системе должен быть предусмотрен интерфейс, который позволяет передавать речевые сообщения для оповещения пассажиров от поездного диспетчера через радиостанцию радиосвязи электропоезда.

9.2.2 При движении соединенных электропоездов должно обеспечиваться:

- централизованное управление системой внутрипоездной связи из кабины машиниста и купе начальника (бригадира) поезда (при его наличии);
- оповещение пассажиров машинистом и из купе начальника (бригадира) поезда (при его наличии);
- связь между купе начальников (бригадиров) соединенных поездов (при их наличии);
- связь машиниста с купе начальников (бригадиров) соединенных поездов (при их наличии);
- связь машиниста с пассажирами обоих поездов.

Внутрипоездная связь в пределах соединенных электропоездов должна обеспечиваться путем соединения систем связи каждого поезда с использованием устройства сопряжения.

При движении с использованием вспомогательного локомотива для связи машиниста электропоезда с машинистом локомотива должна использоваться поездная радиосвязь.

9.2.3 Пульты управления внутripоездной связи должны размещаться в кабинах машиниста, в купе начальника поезда (при его наличии), на рабочих местах работников службы охраны (при ее наличии) и проводников (при их наличии), в салонах вагонов электропоезда (в пределах доступности пассажиров).

9.2.4 Электропоезд может оборудоваться ретрансляторами для обеспечения функционирования в салонах электропоезда систем подвижной сотовой связи общего пользования в зонах действия базовых станций этих систем. Тип и число необходимых ретрансляторов определяется районом эксплуатации электропоезда и числом действующих операторов сотовой связи в районе эксплуатации.

9.2.5 В электропоезде может быть предусмотрена возможность установки систем, позволяющих производить прием и трансляцию по вагонам электропоезда программ спутникового и цифрового телевидения и осуществлять подключение к сети Интернет.

9.2.6 Для передачи программ спутникового и цифрового телевидения в электропоезде должен использоваться специальный кабель. Для обеспечения подключения абонентских устройств пассажиров к сети Интернет в вагонах электропоезда могут устанавливаться системы широкополосного беспроводного доступа или предусматриваться специальные розетки.

9.2.7 В пассажирских салонах и туалетах должны быть предусмотрены кнопки для вызова машиниста или проводника вагона пассажирами. При нажатии пассажиром на кнопку должно производиться звуковое оповещение в купе проводника или в кабине машиниста с одновременным включением лампы на кнопке. У туалетов должна быть предусмотрена наружная лампа сигнализации вызова.

9.2.8 Должна быть реализована система бесперебойного гарантированного электропитания аппаратуры внутripоездной связи.

### **9.3 Система информирования пассажиров**

9.3.1 Салоны вагонов электропоезда должны быть оборудованы информационными табло для представления информации о маршруте следования поезда, о следующей остановке, скорости движения, температуре окружающей среды. Дополнительно может выводиться и другая информация.

9.3.2 Информация, выводимая на информационные табло, должна четко восприниматься с любого места салона вагона при естественном и искусственном освещении.

9.3.3 Должны быть предусмотрены маршрутные указатели (внешние индикаторы) на лобовой поверхности головного вагона, а также перед входными дверями на наружных стенах вагонов. Корпуса указателей должны устанавливаться с внутренней стороны окон вагона.

9.3.4 Информация, выводимая на внешние индикаторы, должна четко восприниматься при любом уровне внешнего освещения.

Содержание выводимой на внешние индикаторы информации должно определяться на стадии проектирования.

9.3.5 Внешние индикаторы должны автоматически включаться за 5 мин до начала посадки на станции отправления или прибытия на станцию назначения (остановки) и выключаться через 5 мин после отправления поезда со станций или завершения высадки пассажиров на конечной станции.

9.3.6 Ввод данных в информационную систему должен быть защищен системой паролей. Должна быть предусмотрена возможность ввода данных с электронных носителей посредством ручного набора и из системы управления электропоездом. Должны поддерживаться кириллический и латинский шрифты.

9.3.7 Должна быть предусмотрена возможность сохранения (энергонезависимая память) и выбора для транслирования не менее 100 информационных сообщений.

9.3.8 Система должна иметь возможность раздельной работы на внутренние и внешние индикаторы с целью отображения на них различной информации.

9.3.9 Система информирования пассажиров должна иметь стандартный интерфейс для подключения к комплексной системе управления электропоезда.

9.3.10 При соединении поездов должна обеспечиваться возможность объединения систем информирования пассажиров.

9.3.11 Трансляция объявлений пассажирам должна производиться через внутренние вагонные громкоговорители. В каждом вагоне должны быть предусмотрены усилители (при необходимости).

#### 9.4 Система видеонаблюдения (организуется по требованию заказчика)

9.4.1 Для организации системы видеонаблюдения электропоезд должен быть оборудован техническими средствами в следующем составе:

- записывающее устройство;
- блок обслуживания с дисплеем;
- блоки управления;
- видеокамеры.

9.4.2 Система должна обеспечивать:

- видеонаблюдение с рабочих мест наблюдения (кабина машиниста, купе начальника поезда (при его наличии), вагон-ресторан (при его наличии)) за обстановкой в вагонах электропоезда и тамбурах на маршруте следования;

- обзор салона и тамбуров через две видеокамеры, установленные в вагоне;
- видеонаблюдение за обстановкой на платформах во время стоянки и вдоль пути следования из кабины электропоезда;
- поочередный просмотр видеоизображений каждого вагона в режиме слайд-шоу;
- выборочный просмотр видеоизображений любой видеокамеры с индикацией номера просматриваемого вагона;
- вывод стоп-кадра и просмотр видеоархива без остановки видеозаписи;
- вывод видеок кадров с индикацией даты, времени съемки, номера вагона и поезда;
- создание видеоархива (время хранения архива должно определяться в техническом задании на электропоезд);
- возможность просмотра видеоархива на стационарном пункте с использованием стационарного компьютера и съемного видеонакопителя.

9.4.3 В электропоезде должно обеспечиваться преимущественно скрытое размещение видеокамер (встраивание видеокамер в конструкции внутренней отделки вагона).

9.4.4 Электропитание системы видеонаблюдения должно осуществляться от бортовой сети электропоезда.

### 10 Требования к оборудованию вагонов

#### 10 Требования к оборудованию вагонов электропоезда

##### 10.1 Системы жизнеобеспечения

Кабины машиниста и внутренние помещения вагонов должны быть оснащены системами:

- обеспечения микроклимата (включающей систему кондиционирования воздуха с функциями подогрева и охлаждения воздуха, систему «климат-контроль», систему принудительной приточно-вытяжной вентиляции с функциями подачи, распределения и очистки подаваемого наружного воздуха, очистки и обеззараживания рециркуляционного воздуха);

- шумо- и виброзащиты;
- освещения;
- защиты от электромагнитных излучений.

10.1.1 Показатели состава воздушной среды в кабине машиниста и салонах вагонов не должны выходить за пределы допустимых значений, установленных гигиеническими нормативами [5]. Параметры микроклимата, характеристики систем обеспечения микроклимата (приложение В), уровни шума, инфразвука, общей вибрации (приложение Г), электромагнитных излучений (приложение Д) в кабине машиниста и салонах вагонов не должны выходить за пределы допустимых значений.

Системы обеспечения микроклимата должны поддерживать в автоматическом режиме параметры микроклимата в кабине машиниста, служебных купе и салонах вагонов электропоезда в пределах допустимых значений в диапазоне рабочих температур наружного воздуха от минус 40 °С до плюс 40 °С (при климатическом исполнении ТУ по ГОСТ 15150) и сохранять работоспособность (функционировать) при предельных рабочих температурах от минус 50 °С до плюс 45 °С (при климатическом исполнении У по ГОСТ 15150).

10.1.2 Характеристики теплоизоляционных свойств ограждений помещений электропоездов должны отвечать следующим требованиям:

- средние коэффициенты теплопередачи ограждений должны составлять для кабины и служебных помещений электропоезда не более 1,7 Вт/(м К), для салонов электропоездов — не более 1,65 Вт/(м К);



- температурные коэффициенты герметичности для кабины и салонов должны составлять не более  $55 \cdot 10^{-3} \text{ 1/(ч } ^\circ\text{C)}$ .

Температура поверхности нагревательных приборов или их ограждений в помещениях электропоезда должна быть не более  $55 \text{ } ^\circ\text{C}$ , а температура нагреваемых поверхностей (подлокотники, панели) не должна превышать  $45 \text{ } ^\circ\text{C}$ .

Температура нагретого воздуха, подаваемого в зону размещения ног обслуживающего персонала и пассажиров, должна быть не выше  $35 \text{ } ^\circ\text{C}$ .

Температура подаваемого в помещения вагона охлажденного воздуха (на расстоянии 100 мм от выходного отверстия) должна быть не ниже  $16 \text{ } ^\circ\text{C}$ .

10.1.3 Температура воздуха в кабине машиниста должна поддерживаться автоматически в пределах допустимых значений с точностью  $\pm 1 \text{ } ^\circ\text{C}$  относительно среднего значения с возможностью ручной коррекции ее величины в диапазоне  $\pm 2 \text{ } ^\circ\text{C}$ .

Управление системой обеспечения микроклимата в кабине осуществляется с пульта машиниста, в салонах — с пульта машиниста или служебного купе начальника поезда и (или) с приборных устройств, размещенных внутри каждого вагона.

Должна быть обеспечена возможность задания (коррекции) температурных режимов машинистом или начальником поезда в указанных пределах ( $\pm 2 \text{ } ^\circ\text{C}$ ) для каждого вагона отдельно.

Допускаемый темп изменения средней температуры воздуха не должен превышать  $1 \text{ } ^\circ\text{C}$  за 10 мин.

При длительном отстое на открытом воздухе и отрицательных температурах наружного воздуха должен быть обеспечен дежурный обогрев салонов электропоезда и кабины машиниста (в том числе от внешнего источника электроснабжения) с обеспечением температуры в салоне и кабине на уровне не ниже  $5 \text{ } ^\circ\text{C}$ , а при длительном отстое в теплый период года — дежурное охлаждение с обеспечением температуры в салонах и кабине не более  $35 \text{ } ^\circ\text{C}$ .

Система обеспечения микроклимата должна осуществлять предварительный обогрев (от температуры режима дежурного обогрева) и предварительное охлаждение (от температуры дежурного охлаждения) кабины и салонов до температуры, соответствующей допустимым значениям (10.1.1) за время подготовки электропоезда в рейс, определяемое условиями эксплуатации.

10.1.4 Система приточно-вытяжной вентиляции (в режиме подогрева и охлаждения) должна обеспечивать подачу наружного воздуха на 1 человека в кабину машиниста не менее  $30 \text{ м}^3/\text{ч}$ , а в салоны вагонов не менее  $20 \text{ м}^3/\text{ч}$ . Допускается подача воздуха в помещения электропоезда в зависимости от температуры наружного воздуха в количестве, указанном в таблице 10. Общее количество наружного воздуха, подаваемого в салон вагона, должно определяться исходя из расчетной населенности, установленной технической документацией на электропоезд.

Т а б л и ц а 10 — Количество наружного воздуха, подаваемого в помещения электропоезда на одного человека

Категория помещения	Количество наружного воздуха, подаваемого в помещение на 1 человека при расчетной населенности, $\text{м}^3/\text{ч}$ , не менее, при наружной температуре			
	ниже минус $20 \text{ } ^\circ\text{C}$	от минус $20 \text{ } ^\circ\text{C}$ до минус $5 \text{ } ^\circ\text{C}$	от минус $5 \text{ } ^\circ\text{C}$ до плюс $26 \text{ } ^\circ\text{C}$	выше $26 \text{ } ^\circ\text{C}$
Салон		10	20	15
Кабина машиниста	15	1	30	15

10.1.5 В электропоездах должен быть обеспечен подпор воздуха (избыточное давление):

а) для электропоездов с конструкционной скоростью менее  $160 \text{ км/ч}$ :

- в кабине машиниста — не менее  $15 \text{ Па}$ ;

- в салонах — не менее  $20 \text{ Па}$

б) для электропоездов с конструкционной скоростью  $160 \text{ км/ч}$  и выше:

- в кабине машиниста и салоне электропоездов — не менее  $30 \text{ Па}$ .

10.1.6 Система защиты от неблагоприятного воздействия шума и вибрации должна включать меры по оснащению кабины и салонов вибро- и шумозащитными покрытиями и устройствами, обеспечивающими выполнение требований 10.1.1 и приложения Г:

- вагоны изнутри должны иметь вибро- и шумогасящее покрытие;

- внутренние помещения вагона должны быть отделены друг от друга перегородками с шумопоглощающими свойствами;

- сиденья в пассажирском салоне должны быть установлены на виброгасящие прокладки, пол салона должен быть покрыт виброгасящим покрытием;

- кресла машиниста должны быть оборудованы вибропоглощающими устройствами.

Система вибродемпфирования не должна резонировать с колебаниями кузова кабины управления. Пружинящие и демпфирующие элементы сиденья кресла не должны быть источником шума. Кресло машиниста своим демпфированием не должно усиливать вибрацию и амплитуду толчков на стыках рельсов.

10.1.7 Искусственное освещение кабины машиниста должно быть выполнено в соответствии с требованиями, указанными в приложении Е. Общее рабочее и аварийное освещение в кабине управления должно быть выполнено лампами накаливания. Светильники рабочего и аварийного освещения, лампы подсветки приборов и сигнализаторы следует располагать таким образом, чтобы их прямой и отраженный от стекол кабины и приборов световой поток не попадал в глаза машиниста и его помощника при управлении электропоездом с рабочих мест в положении «сидя» и «стоя».

В кабине машиниста должны быть предусмотрены розетки для включения переносных светильников с неавтономным питанием.

В салонах вагонов должно быть предусмотрено рабочее, аварийное и дежурное освещение. Рабочее и аварийное освещение помещений вагонов должно быть выполнено в соответствии с требованиями, приведенными в приложении Ж.

Рабочее освещение салонов должно быть выполнено светильниками общего освещения с люминесцентными лампами или иными источниками света, соответствующими нормативным документам, устанавливающим требования к искусственному освещению жилых и общественных зданий.

При проектировании и устройстве освещения салонов вагонов электропоезда необходимо предусматривать меры по исключению слепящего действия осветительных установок.

Аварийное освещение помещений вагона должно быть выполнено лампами накаливания или иными источниками света, обеспечивающими функциональную работоспособность в диапазоне рабочих температур электропоезда и соответствие санитарно-эпидемиологическим требованиям. Светильники или лампы аварийного освещения должны подключаться к источнику питания, независимому от внешнего электроснабжения, или переключаться на него автоматически при внезапном отключении рабочего освещения.

В вагонах в шкафах с электрическими аппаратами должны быть предусмотрены розетки для подключения переносных светильников.

10.2 Внутренние параметры кабины, размер остекления окна в «свету», основные размеры по высоте пульта и кресла устанавливают из расчета создания оптимальных условий управления сидя и стоя для машиниста и помощника машиниста ростом от 165 до 190 см в соответствии с таблицей И.1 (приложение И). В кабине сиденье машиниста-инструктора должно быть расположено так, чтобы не создавать помех работе машиниста и помощника машиниста.

В кабине (или служебном тамбуре) должна быть предусмотрена возможность размещения и использования оборудования для хранения одежды, продуктов питания локомотивной бригады, средств оказания медицинской помощи пассажирам при чрезвычайных ситуациях. В кабине машиниста должна быть также предусмотрена возможность размещения устройств для подогрева пищи.

Кресла машиниста и помощника должны иметь санитарно-эпидемиологическое заключение или иной документ, свидетельствующий о соответствии требованиям санитарного законодательства, выданный в установленном порядке, и сертификат соответствия.

Снаружи кабины машиниста должны быть установлены обогреваемые зеркала обратного вида или камеры видеонаблюдения.

Конструктивное исполнение и оснащение (оборудование) кабины, предназначенной для управления электропоездом машинистом без помощника (в «одно лицо»), должны обеспечивать значения факторов рабочей среды (микроклимат, шум, вибрация), соответствующие по классификации [6] 1 классу условий труда («оптимальные»), с учетом степени (категории) тяжести и напряженности труда [6]. Кабина должна быть оснащена эффективными техническими средствами контроля бдительности машиниста, системами интеллектуальной поддержки.

Должна быть обеспечена фиксация в открытом положении дверей распашного типа (при наличии) с усилием фиксации от 80 до 150 Н.

Средства отображения информации (СОИ) и органы управления на пульте должны быть выбраны и размещены с учетом приоритетности их использования в зависимости от реального алгоритма

управления. Их компоновка на пульте управления должна быть осуществлена с учетом требований, указанных в таблице 11.

Таблица 11 — Параметры компоновки средств отображения информации и органов управления

Наименование показателя	Значение показателя
Зона размещения маршрутных документов в центре моторной панели по оси симметрии ниши: - слева от оси симметрии ниши, мм, не менее; - справа от оси симметрии ниши, мм, не менее	100 100
Зона размещения рычага контроллера машиниста вертикального исполнения слева от оси симметрии ниши, мм	200—350
Зона размещения органов управления тормозами, с рычагом управления: - вертикального исполнения справа от оси симметрии ниши, мм; - горизонтального исполнения (геометрический центр) справа от оси симметрии ниши, мм	200—450 500—560
Зона размещения на информационной панели СОИ для контроля скорости, сигналов безопасности, аварийной сигнализации по оси симметрии ниши: - слева от оси симметрии ниши, мм, не более; - справа от оси симметрии ниши, мм, не более	200 200
Зоны размещения на информационной панели СОИ для контроля тяги, торможения и диагностики справа от оси симметрии ниши, мм	200—750
Зона размещения СОИ и органов управления вспомогательными переключениями от оси симметрии ниши, мм	250—750

10.3 В лобовых окнах кабины машиниста должны применяться высокопрочные электрообогреваемые стекла, соответствующие требованиям ГОСТ 12.2.056 (пункт 3.2.2). Окна должны быть оборудованы стеклоочистителями и стеклоомывателями в соответствии с ГОСТ 28465 (раздел 2). Стекла лобовых окон кабины электропоезда не должны допускать искажения восприятия цветности сигналов, принятой для световой сигнализации на железнодорожном транспорте по ГОСТ Р 53784 (пункт 6.1.7).

Установку стекол осуществляют с учетом исключения отражения в них наружных световых сигналов и внутренних источников света.

Боковые окна кабины машиниста должны иметь возможность открывания (по одному окну на каждой стороне) в плоскости боковой стенки кабины машиниста в горизонтальном и вертикальном направлениях. Для боковых окон кабины машиниста должны применяться высокопрочные электрообогреваемые стекла по ГОСТ 12.2.056 (пункт 3.2.2) или безопасные закаленные стекла по ГОСТ 5727.

Окна кабины машиниста должны быть оборудованы устройством, которое защищает от слепящего воздействия солнечных лучей, с защитным экраном шириной не менее ширины окна и возможностью регулировки и фиксации экрана в любом положении по высоте окна не менее 2/3 высоты от верхней кромки. Допускаются просветы по краям в соответствии с ГОСТ 12.2.056 (пункт 3.2.5). Коэффициент пропускания света материала экрана — не более 0,1.

10.4 Предел огнестойкости огнепреграждающей перегородки между кабиной машиниста и другими помещениями должен быть не менее E 30/I 15, где E 30 — предел огнестойкости перегородки (30 мин) по потере ее целостности, I 15 — предел огнестойкости перегородки (15 мин) по потере теплоизолирующей способности. Конструкция дверей и дверных рам в перегородке должна обладать такой же огнестойкостью и обеспечивать непроницаемость для пламени, как и сама перегородка.

10.5 Планировка вагонов должна предусматривать:

- пассажирские помещения (салоны), оборудованные местами для сидения пассажиров и багажными полками, при необходимости также помещениями (зонами) для размещения ручного багажа и верхней одежды;

- входные тамбуры.

В зависимости от климатического региона эксплуатации и условий эксплуатации в городских и пригородных электропоездах допускаются варианты исполнения вагонов без тамбуров (при условии соблюдения требований к параметрам микроклимата и уровням шума в пассажирском салоне, включая тамбурную зону, и наличия дверей межвагонных переходов).

В составе электропоезда могут быть предусмотрены:

- купе начальника поезда (в одном из вагонов электропоездов дальнего сообщения);
- купе проводников (в одном или нескольких вагонах электропоездов дальнего сообщения);
- багажное отделение в одном из вагонов для крупногабаритных вещей пассажиров.

Геометрические параметры салона, межвагонного перехода, проходных дверей из тамбуров в салоны и в коридорах, наружных входных дверей в вагон для пассажиров, поручней и лестниц, основные параметры установки пассажирских кресел должны соответствовать требованиям, указанным в таблице И.2 (приложение И).

В окнах салона допускается применять двух- или трехкамерные стеклопакеты. Должна быть предусмотрена возможность естественной вентиляции помещений вагона в случае отказа системы кондиционирования воздуха через форточки, установленные, как минимум, в каждом втором окне.

Пассажирские сиденья (кресла, диваны) и неметаллические материалы, используемые при их изготовлении, должны иметь санитарно-эпидемиологические заключения или иные документы, подтверждающие соответствие требованиям санитарного законодательства, выданные в установленном порядке.

В пассажирских салонах могут быть оборудованы игровые зоны для детей.

При выделении в салоне игровой зоны для детей должен быть предусмотрен комплекс мер, обеспечивающих необходимые условия безопасности и комфорта находящихся в этой зоне детей, в том числе:

- исключение сквозного прохода через игровую зону;
- оборудование зоны подогреваемым полом;
- обеспечение достаточного уровня освещения в игровой зоне (уровень освещенности на высоте 0,5 м от поверхности пола игровой зоны в горизонтальной плоскости не менее 200 лк);
- использование материалов, разрешенных к применению для оборудования детских игровых площадок (ГОСТ Р 52169, подраздел 4.2) и имеющих санитарно-эпидемиологическое заключение или иной документ, подтверждающий соответствие требованиям санитарного законодательства;
- оснащение надежно закрепленным травмобезопасным оборудованием по ГОСТ Р 52169, а также специальными перегородками, отделяющими площадку от салона.

10.6 В электропоездах должны быть предусмотрены условия, обеспечивающие доступность и безопасность проезда для пассажиров-инвалидов, в том числе в креслах-колясках (с сопровождающими их лицами и без них), в соответствии с ГОСТ Р 50955 (разделы 3, 5—7).

Планировка салонов, оборудование мест для размещения инвалидов в креслах-колясках и оснащение электропоездов сануздами и иными специальными устройствами для инвалидов осуществляется в соответствии с требованиями, приведенными в приложении К.

Вагоны с местами для размещения инвалидов в креслах-колясках, должны быть оборудованы устройствами, обеспечивающими посадку и высадку инвалидов в креслах-колясках с низких и высоких платформ в соответствии с требованиями раздела К.4 приложения К. Допускается в обоснованных случаях размещение устройств для посадки-высадки инвалидов в смежных вагонах (с учетом требований приложения К, касающихся беспрепятственного доступа в вагон и проезда инвалидов в креслах-колясках к местам размещения).

В вагонах с местами для размещения инвалидов в креслах-колясках должны быть предусмотрены также условия для удобного и безопасного проезда иных маломобильных групп населения (в том числе лиц с ограниченными физическими возможностями, лиц с нарушениями функции зрения, слуха, лиц с детскими колясками). Должна быть обеспечена возможность дублирования визуальной информации для пассажиров (о маршруте следования, остановках (см. 9.3), иной связанной с обеспечением безопасности проезда информации) соответствующим голосовым сообщением. Допускается для лучшего ориентирования лиц с нарушением функции зрения предусматривать в этих вагонах специально оформленные указатели (шрифт Брайля), а также поручни, стойки и пороги контрастными по отношению к поверхности стен и пола салона вагона.

## **10.7 Система водоснабжения и санитарно-техническое оборудование**

### **10.7.1 Требования к системе водоснабжения**

Система водоснабжения должна предусматривать заправку водой через герметичные быстроразъемные соединительные рукава и обеспечивать контроль заполнения и опорожнения водяного бака с выдачей соответствующего сигнала на контрольную панель снаружи вагона в месте подключения

заправочного шланга. Объем бака для воды определяется в соответствии с условиями эксплуатации электропоезда. Объем бака для воды должен рассчитываться на потребление не менее 0,9 л на пассажира за один рейс продолжительностью не более 3 ч. Рекомендуется количество свежей воды рассчитывать таким образом, чтобы ее хватало для эксплуатации поезда в течение суток.

В случае размещения водяного бака, трубопроводов и арматуры в неотапливаемой части вагона они должны быть теплоизолированы и иметь электроподогрев для предохранения от замораживания как в движении, так и на стоянке, как от бортового, так и от внешнего питания. Резервуары, трубопроводы должны иметь теплоизоляцию для обеспечения предохранения от замерзания в них воды после отключения отопления при температуре наружного воздуха минус 10 °С в течение 12 ч.

Конструкция системы водоснабжения и используемые для ее изготовления материалы не должны допускать загрязнение и ухудшение качества воды. Материалы должны быть разрешены к применению в системе питьевого водоснабжения [7]. Новые материалы допускаются к использованию на основании гигиенической оценки [8] и положительного заключения органов государственного санитарно-эпидемиологического надзора. В конструкции баков должна быть предусмотрена возможность осмотра, эффективной очистки, промывки и проведения дезинфекции.

#### 10.7.2 Требования к туалетным системам

В пригородных электропоездах типов ЭП и ЭПЭ должно быть установлено не менее двух санузлов общего пользования замкнутого типа; в городских электропоездах типа ЭГЭ — не менее одного санузла на поезд, в электропоездах дальнего сообщения — из расчета один санузел на 80 пассажиров.

В вагоне электропоезда, предназначенном для размещения инвалидов, должен быть установлен универсальный санузел (пригодный для пользования пассажирами-инвалидами, оборудованный в соответствии с приложением К).

В электропоезде должен быть предусмотрен отдельный санузел для локомотивной бригады (в головном вагоне), а также отдельный санузел в вагонах с рабочими местами работников ресторана, бистро, бар-буфета и т. п.

Основными элементами туалетного комплекса замкнутого типа являются: резервуар для воды (водяной бак), бак-накопитель для сбора отходов от унитазов и раковин умывальников (бак-сборник), система трубопроводов водоснабжения и канализации, санитарное оборудование и система управления работой комплекса.

Емкость бака-сборника рассчитывают исходя из назначения электропоезда и условий его эксплуатации, она должна быть достаточной для накопления стоков до планового опорожнения. Сборный бак должен иметь индикацию заполняемости и защиту от переполнения. Должен быть обеспечен контроль опорожнения сборного бака.

Конструкция туалетной системы должна обеспечивать возможность промывки, дезинфекции и опорожнения бака-сборника при помощи специальной установки в местах отстоя электропоезда в депо через быстроразъемное соединение на сливной панели вагона, исключающее соприкосновение персонала с фекальными сбросами.

Вентиляция сборного бака должна предотвращать возможность попадания запахов в помещение санузла и салона. Вытяжка воздуха из помещения санузла должна быть не менее 50 м<sup>3</sup>/ч.

Сборный бак, трубопроводы, арматура, находящиеся в неотапливаемой части и снаружи вагона, должны иметь теплоизоляцию и электроподогрев для предотвращения замораживания при движении и на стоянке. Исполнение бака-сборника должно не допускать его разрушение в случае отключения электропитания при температуре минус 10 °С в течение 12 ч. Также должна быть предусмотрена техническая возможность сброса содержимого бака за пределы железнодорожного полотна при угрозе его замораживания (в нестандартных ситуациях). Устройство, дающее возможность осуществить данную операцию, должно быть опломбировано.

Санузлы оборудуют необходимыми устройствами, обеспечивающими удобное пользование туалетными принадлежностями.

В салонах вагонов на информационных табло, а также перед входом в санузел должна отображаться информация (указательные знаки) о занятости туалетных помещений.

Санузлы должны быть оснащены кнопкой вызова в соответствии с 9.2.7.

10.8 Вагоны электропоездов дальнего сообщения должны иметь условия для организации обслуживания питанием пассажиров на местах.

В вагонах электропоездов может быть предусмотрено также использование других форм обслуживания пассажиров питанием (ресторан, бистро, бар-буфет и т. п.), планировка и оборудование таких вагонов должны соответствовать требованиям, предъявляемым к вагонам-ресторанам и купе-буфетам санитарными правилами [3].

10.9 Информация для пассажиров (в салонах вагонов, тамбурах и на наружных стенах вагонов) должна быть выполнена в виде пиктограмм.

10.10 Выступление (в открытом положении) наружных входных дверей за поперечное очертание габарита кузова вагона должно быть не более 130 мм. Нижний край дверей при максимальной загрузке электропоезда должен быть выше уровня пассажирской платформы.

Для электропоездов, оборудованных автоматическими наружными входными дверями в вагон для пассажиров, усилие сжатия дверей при закрывании, а для прислонно-сдвижных дверей также усилие прижатия дверей к кузову, не должно превышать 200 Н. Для наружных входных дверей, оборудованных механизмом предотвращения зажатия и травмирования человека дверьми, усилие сжатия не нормируется.

## 11 Требования к конструкции по обеспечению условий проезда пассажиров и работы обслуживающего персонала

11.1 Безопасность пассажиров и поездного персонала должна обеспечиваться во всех режимах эксплуатации всеми системами и элементами конструкции электропоезда в соответствии с их функциональным назначением, в том числе:

- комплексом бортовых систем управления;
- системами контроля, диагностики и регистрации состояния и работы технических средств и машиниста;
- конструктивным исполнением электропоезда, его систем и узлов с обеспечением нормируемого запаса прочности;
- травмобезопасным исполнением пассажирских салонов, кабины машиниста, служебных и бытовых помещений, тамбуров, межвагонных переходов и дверей, применением систем, предотвращающих травмирование пассажиров автоматическими дверями;
- исполнением вагонов, обеспечивающим поглощение энергии удара и сохранение жизненного пространства пассажиров и поездного персонала, в том числе с использованием «крэш-систем»;
- системами противопожарной защиты;
- средствами оповещения и эвакуации пассажиров и поездного персонала;
- средствами контроля посадки и высадки пассажиров.

В электропоездах должны быть предусмотрены меры по защите от несанкционированных и ошибочных действий поездного персонала и пассажиров, способных привести к аварийным ситуациям. Должна быть исключена возможность включения рабочей позиции контроллера машиниста при нахождении устройства изменения направления движения в нейтральном положении, а также перевода устройства изменения направления движения в рабочее положение при нахождении контроллера машиниста на любой позиции, отличной от нулевой. Пуск электропоезда после остановки должен быть возможен только при полностью закрытых автоматических дверях.

Конструкция электропоезда должна предусматривать лестницы, подножки и поручни для подъема с земляного полотна в кабину машиниста, на лобовую часть кабины и для обслуживания крышевого оборудования электропоезда в соответствии с требованиями, приведенными в приложении Л. Поверхность площадок, подножек, ступеней лестниц, настилов (трапов) должна препятствовать скольжению. Для электропоездов, с конструкционной скоростью свыше 160 км/ч и имеющих аэродинамическую форму головного вагона, допускается не оборудовать лобовую стенку подножками и поручнями. Электропоезда с конструкционной скоростью свыше 160 км/ч, обслуживание крышевого оборудования у которых должно производиться на специализированных путях депо с эстакадами, допускается не оборудовать лестницами и настилами (трапами) для подъема на крышу и обслуживания крышевого оборудования.

Должна быть обеспечена недоступность открыто установленных токоведущих частей электрооборудования без изоляции для людей, находящихся на посадочной платформе. Внешняя поверхность вагона не должна иметь выступающих частей, чтобы предупредить несанкционированный доступ на крышу или иные поверхности внешней стороны вагона.

Избыточное давление и разряжение головной воздушной волны при движении электропоезда с конструкционной скоростью на вертикальную поверхность, расположенную параллельно оси пути, должно быть не более:

- 1800 Па на расстоянии от оси пути от 2,35 до 2,75 м (для электропоездов с конструкционной скоростью свыше 160 км/ч);

- 200 Па на расстоянии от оси пути более 4 м (для электропоездов с конструкционной скоростью до 160 км/ч).

## 11.2 Сигнальное оборудование

11.2.1 Для освещения железнодорожного пути и контактного провода на лобовой части головных вагонов электропоездов должны быть установлены прожекторы. Осевая сила света прожектора должна быть в пределах от  $6,4 \cdot 10^5$  до  $9,6 \cdot 10^5$  кд, угол рассеяния от оси в пределах 0,1 осевой силы света в вертикальной и горизонтальной плоскостях, не менее  $3^\circ$ . Схема включения прожектора должна обеспечивать возможность включения режима «яркий свет» с осевой силой в пределах от  $6,4 \cdot 10^5$  до  $9,6 \cdot 10^5$  кд и режима «тусклый свет», обеспечивающего силу света в пределах от  $0,7 \cdot 10^5$  до  $1,2 \cdot 10^5$  кд. Прожектор должен иметь удобный доступ для возможности регулировки в вертикальной и горизонтальной плоскостях, а также замены лампы из кабины машиниста или оборудования для резервирования прожектора.

11.2.2 Светосигнальные приборы на лобовой стене головного вагона должны быть белого и красного цвета и располагаться как с правой, так и с левой стороны на высоте от 1500 до 1700 мм от уровня головки рельса с расстоянием между ними не менее чем 1300 мм. Верхние светосигнальные приборы должны быть расположены над лобовым окном по краям лобовой стенки головного вагона. Допускается располагать верхние светосигнальные приборы внутри кабины машиниста в верхних углах лобового окна при обеспечении требований по распределению силы света и цветности излучения, предъявляемых к светосигнальным приборам.

Сила света прозрачно-белого и красного огней светосигнальных приборов в горизонтальной плоскости в пределах угла излучения  $\pm 50^\circ$  должна быть не менее значений, указанных в таблице 12.

Т а б л и ц а 12 — Распределение силы света в горизонтальной плоскости прозрачно-белого и красного огней светосигнальных приборов

Угол, град	Сила света, кд, не менее	
	Красный огонь	Прозрачно-белый огонь
0	10,2	1
5	10,2	1
10	10,0	125
15	9,8	1
20	9,5	11
25	9,2	114
30	8,7	108
35	8,2	101
40	7,6	95
45	7,1	
50	6,5	1

Угол излучения в вертикальной плоскости должен быть не менее  $\pm 2,5^\circ$ .

Координаты цветности излучения красного сигнального огня светосигнальных приборов должны соответствовать ГОСТ Р 53784 (пункт 6.1.7). Светофильтры и линзы должны иметь сертификат соответствия.

11.2.3 Размещение светосигнальных приборов на лобовой стенке головного вагона электропоезда и устройства управления ими должны обеспечивать реализацию схем обозначения поезда световыми сигналами, принятыми на железнодорожном транспорте.

11.2.4 Головные вагоны электропоездов должны быть оборудованы пневматическими звуковыми сигнальными устройствами (свистком и тифоном), работающими от сжатого воздуха и иметь характеристики в соответствии с ГОСТ 12.2.056 (подраздел 1.3). Управление свистками и тифонами должно

осуществляться с помощью электропневмоклапанов кнопками, установленными на пульте управления и пневмоклапана прямого действия, управляемого педалью, установленной под пультом управления на рабочем месте машиниста.

Тифоны при давлении подаваемого воздуха 0,8 МПа должны обеспечивать звуковой сигнал с частотой основного тона от 360 до 380 Гц и уровнем звука ( $120 \pm 5$ ) дБ на расстоянии 5 м от головного вагона по оси пути.

Свистки при давлении воздуха 0,8 МПа должны давать звуковой сигнал с частотой основного тона от 600 до 700 Гц и уровнем звука ( $105 \pm 10$ ) дБ на расстоянии 5 м от головного вагона по оси пути.

11.3 Лобовая часть головного вагона должна быть оборудована путеочистителем, рассчитанным на усилие не менее 150 кН (при приложении равномерной распределенной нагрузки). На путеочистителях должна быть предусмотрена возможность регулировки нижней кромки по высоте по отношению к рельсам в зависимости от износа колес.

На лобовой части электропоезда должна быть предусмотрена полоса, нанесенная красно-оранжевой флюоресцирующей краской, соответствующей установленному образцу, общей площадью не менее 1,2 м<sup>2</sup>.

11.4 Энергопоглощение при аварийном соударении должно быть обеспечено следующими конструктивными элементами:

- поглощающим аппаратом автосцепки;
- разрушаемой «крэш-системой» электропоезда.

11.5 Обеспечение безопасности пассажиров и поездного персонала конструкцией внутреннего оборудования вагонов.

11.5.1 В вагоне, в зоне возможного перемещения людей должны отсутствовать элементы конструкции и оборудования, которые могут травмировать пассажиров (острые края, кромки, заусенцы, нескругленные углы, выступающие части конструкции и т. п.).

Конструкции переходных площадок межвагонных соединений электропоезда должны обеспечивать безопасный переход пассажиров из вагона в вагон и не иметь выступающих частей, которые могут привести к травмам.

11.5.2 Аварийное открытие входных дверей должно быть осуществлено с фиксацией в открытом положении. Должно быть предусмотрено ручное аварийное открытие дверей из тамбура вагона при скоростях движения электропоезда не выше 5 км/ч. Усилия при аварийном открывании входных пассажирских дверей должны составлять не более 200 Н для дверей сдвижного типа. Для дверей прислонно-сдвижного типа усилие вывода дверного полотна из плоскости стенки вагона должно составлять не более 250 Н.

11.5.3 Должна быть предусмотрена блокировка наружных дверей вагонов из кабины машиниста, не позволяющая пассажирам и поездному персоналу открывать наружные двери при движении электропоезда. Двери должны автоматически блокироваться перед началом движения электропоезда. Если они по какой-либо причине оказались не заблокированы, открытие дверей осуществляют после полной остановки. Должна быть предусмотрена сигнализация на пульте машиниста о закрытом/открытом положении всех наружных дверей электропоезда и их блокировке.

11.5.4 В салонах вагонов должны быть аварийные указатели выхода, указатели прохода между креслами, указатели аварийных систем, питающиеся от аккумуляторных батарей. Освещение камер, шкафов, ящиков с электрическими аппаратами, тележек должно осуществляться и при опущенных токоприемниках.

11.5.5 Проходные двери из тамбуров в салоны и в коридорах должны быть раздвижными из прозрачного ударопрочного материала или с большой поверхностью остекления, свободно закрываться под действием собственного веса и иметь возможность фиксации их в открытом положении. Внутренние проходные двери городских и пригородных электропоездов должны быть двустворчатыми (допускаются одностворчатые двери в случаях обоснования возможности эвакуации пассажиров в сроки, определяемые условиями безопасности при пожаре и других аварийных ситуациях).

## 11.6 Противопожарная защита

11.6.1 Пожарная безопасность электропоезда должна быть обеспечена системами сигнализации и пожаротушения, а также организационно-техническими мероприятиями персонала по обеспечению эвакуации пассажиров. Требуемый уровень безопасности должен быть обеспечен в соответствии с требованиями ГОСТ 12.1.004 (разделы 2—4).



Материалы, предназначенные для применения во внутреннем оборудовании и отделке помещений электропоездов, должны соответствовать требованиям токсикологической безопасности в соответствии с ГОСТ 12.1.044 (разделы 1, 2) и иметь документ, удостоверяющий соответствие требованиям пожарной безопасности.

11.6.2 В конструкции вагонов электропоездов должны быть предусмотрены огнезадерживающие перегородки для отделения кабины машиниста от пассажирского салона (см. 10.4) и для разделения вагона не менее чем на три блока (в случае использования двух тамбуров).

Предел огнестойкости огнепреграждающих перегородок должен быть не менее E 30/ 15, где E 30 — предел огнестойкости перегородки (30 мин) по потере ее целостности, I 15 — предел огнестойкости перегородки (15 мин) по потере теплоизолирующей способности.

Торцевые стены вагона должны быть выполнены в качестве противопожарной перегородки с пределом огнестойкости E 30/ 30. Двери в торцевых стенах вагона должны обеспечивать предел огнестойкости E 15/ I 15. Внутрисалонные перегородки должны иметь предел огнестойкости E 15/ I 15. Стенки электрошкафов с силовым электрооборудованием должны иметь предел огнестойкости E 30/ I 30.

Пол вагона должен иметь предел огнестойкости E 30/ I 30, если в подпольном пространстве размещено силовое электрооборудование.

11.6.3 Кабина машиниста и каждый вагон должны быть оснащены как минимум двумя ручными огнетушителями емкостью не менее 6 л каждый.

### 11.7 Эвакуация при пожаре

Наружные двери должны выполняться как аварийные выходы, то есть в аварийном случае должны открываться вручную снаружи и изнутри вагона. С каждой стороны пассажирского салона должно быть предусмотрено не менее двух аварийных выходов через окна с каждой стороны вагона. Аварийные выходы должны быть оборудованы дополнительными вспомогательными средствами (фалами, раскладными лестницами, приспособлением для разбивания окна и т. п.).

Аварийное покидание кабины машиниста должно быть предусмотрено через боковые окна с использованием вышеперечисленных дополнительных вспомогательных средств.

11.8 Для обеспечения взрывозащищенности аккумуляторных отсеков (ящиков) должны быть приняты меры по отводу газов или снижению избыточного давления при взрыве путем организации вентиляции во время стоянки электропоезда или снижения избыточного давления при взрыве путем установки разгрузочных клапанов. Концентрация водорода в объеме аккумуляторных ящиков должна быть не более 0,7 %.

### 11.9 Охрана труда

11.9.1 Конструкция электропоезда должна обеспечивать безопасность поездного персонала и пассажиров, защиту от воздействия возникающих на электропоездах вредных и опасных производственных факторов по ГОСТ 12.0.003.

Конструкция электропоезда должна обеспечивать удобный и безопасный доступ поездного персонала к обслуживаемым агрегатам и устройствам.

11.9.2 Для обеспечения электрической безопасности поездного персонала и пассажиров конструкция электропоезда должна соответствовать требованиям ГОСТ 12.1.019.

Дверцы, кожухи и заслонки, которые закрывают доступ к обследуемым конструктивным элементам или приборам, должны быть оснащены запорами.

Камеры, шкафы, ящики, панели пульта управления с расположенным в них электрическим оборудованием, находящимся под напряжением выше 42 В переменного тока и выше 110 В постоянного тока, должны иметь предупреждающие знаки и надписи, должны быть оборудованы блокирующими устройствами, которые исключают доступ к силовому оборудованию при поднятом токоприемнике, а также исключают возможность подъема токоприемника при открытых дверях и крышках камер, шкафов, ящиков, панелей пульта управления, не сложенных лестниц для подъема на крышу.

Должна быть обеспечена недоступность токоведущих частей, подключенных к электрооборудованию, способному удерживать электроэнергию после отключения.

11.9.3 Металлические корпуса и кожухи электрооборудования, а также все ограждения (включая трубы), конструкции для крепления токоведущих частей и другое оборудование, которое в случае неисправности может оказаться под напряжением выше 42 В переменного тока и выше 110 В постоянного тока, должны быть заземлены.

11.10 Предельно допустимый уровень внешнего шума, создаваемого электропоездом при движении со скоростью, равной 2/3 конструкционной, в режиме тяги с реализацией не менее 2/3 тяговой мощности, на расстоянии 25 м от оси пути должен быть в соответствии с ГОСТ 30487 (раздел 3) не более:

- 84 дБА — при движении по бесстыковому пути;
- 87 дБА — при движении по звеньевому пути.

11.11 Материалы, используемые при изготовлении электропоездов, при их эксплуатации не должны наносить вреда для здоровья, должны препятствовать накоплению загрязнений, легко очищаться и позволять производить гигиеническую обработку.

Неметаллические материалы, предназначенные для применения во внутреннем оборудовании и отделке помещений электропоездов должны соответствовать требованиям токсикологической безопасности и иметь санитарно-эпидемиологические заключения или иные документы, удостоверяющие соответствие требованиям санитарного законодательства, выданные в установленном порядке.

## 12 Требования по безотказности и ремонтпригодности

12.1 Общая конструкционная компоновка, а также размещение оборудования электропоездов должны обеспечивать возможность быстрой локализации неисправности и ее устранения. Все элементы конструкции должны иметь исполнение, обеспечивающее их легкодоступность, пригодность к замене без демонтажа соседних (смежных) элементов, а также удобство эвакуации требующего ремонта и доставки отремонтированного оборудования. Компоненты, подлежащие частому техническому обслуживанию, должны иметь возможность замены без демонтажа всего узла. Замена компонентов, вероятность выхода из строя которых невелика, должна быть произведена без их предварительной разборки.

12.2 Все конструктивные элементы (механических, электрических, пневматических и других систем) должны быть спроектированы с максимальным использованием модульного принципа. Размещение этих модулей на электропоезде, конструкция их крепления и соединения с электрическими кабелями, воздухопроводами и трубопроводами для подачи хладагентов должны быть выполнены таким образом, чтобы обеспечить возможность максимально быстрой замены всех модулей. В модулях, масса которых превышает 20 кг, должны быть предусмотрены места для их строповки с помощью грузоподъемных механизмов. Вмонтированные в модули устройства, в отношении которых предусматриваются или ожидаются работы по ремонту и техническому обслуживанию, должны быть легко доступны и заменяемы.

12.3 Должно быть обеспечено удобство осмотра ходовой части электропоезда.

12.4 Перечни регламентных работ (операций), подлежащих выполнению при техническом обслуживании и ремонтах каждого вида, конструкционных элементов, подверженных износу, с указанием предельно допустимых величин износа, конструкционных элементов и число точек, подлежащих смазыванию, а также периодичность, расход и порядок нанесения смазочных средств, ремонтируемых и не подлежащих ремонту элементов конструкции, должны быть представлены в руководстве по эксплуатации электропоезда каждого типа (серии).

12.5 В конструкции вагонов, их узлов, систем и оборудования должно быть использовано минимально необходимое число типоразмеров деталей общепромышленного применения, по возможности, из номенклатуры традиционно применяемой в вагоностроении и на железнодорожном транспорте.

12.6 Значения показателей безотказности должны быть определены в техническом задании на разработку электропоезда и согласованы с заказчиком.

Приложение А  
(обязательное)

Контур зацепления сцепки жесткого типа

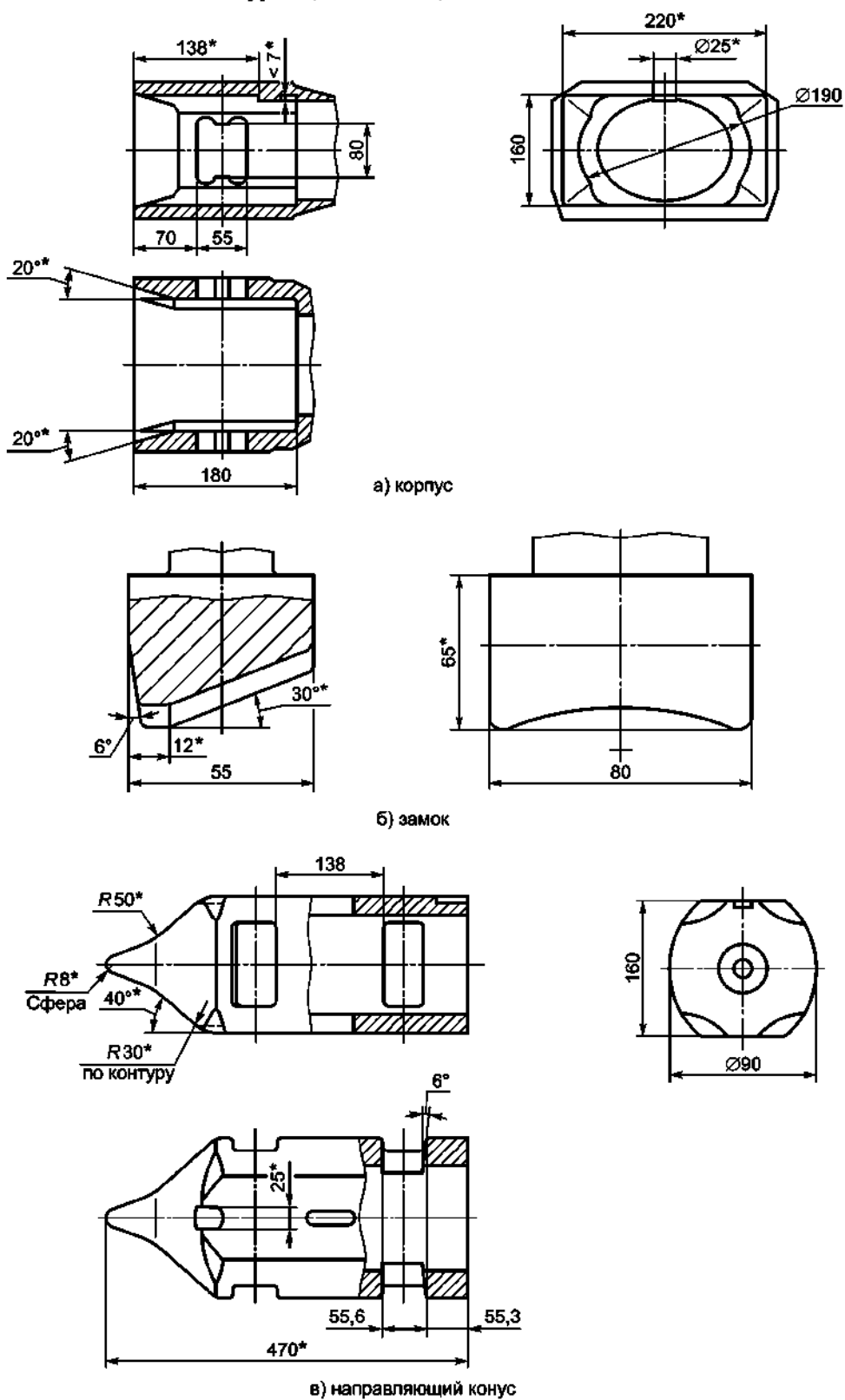


Рисунок А.1 — Контур зацепления сцепки жесткого типа

**Приложение Б  
(обязательное)**

**Допустимые превышения температуры частей элементов электрооборудования**

Т а б л и ц а Б.1 — Допустимые температуры нагрева частей электрических аппаратов

Наименование частей аппарата	Допустимое превышение (при температуре окружающего воздуха 40 °С), °С
1 Контактные соединения на ток 50 А и более (кроме контактных соединений резисторов)	65
2 Резисторы: - из константана и других аналогичных сплавов; - из жаростойких сплавов по ГОСТ 12766.2	350 в наиболее нагретой точке 800 в наиболее нагретой точке
3 Обмотки многослойных катушек с изоляционными материалами нагревостойкостью по ГОСТ 8865 (кроме указанных в пункте 4 таблицы):  A E B F H  (при измерении методом сопротивления)	85 95 105 125 150
4 Обмотки реакторов силовых цепей подвижного состава классов:  A E B F H 200 220 250  (при измерении методом сопротивления)	85 115 130 155 180 200 220 250
5 Трансформаторное масло в верхнем слое при использовании в аппарате, не имеющем дугогашения	65
6 Доступные для прикосновения оболочки	40
7 Полупроводниковые элементы, установленные на охлаждающих	Должны быть указаны в технической документации на полупроводниковые элементы

Т а б л и ц а Б.2 — Предельно допустимые превышения температур вращающихся электрических машин

Класс нагревостойкости изоляции	Режим работы	Части электрической машины	Предельно допустимое превышение температуры, °С, не более	Метод измерения температуры
А	Продолжительный и повторно-кратковременный	Обмотки якоря, обмотки возбуждения	85	Метод сопротивления
		Коллектор	95	Метод термометра
	Часовой, кратковременный	Обмотки якоря, обмотки возбуждения	100	Метод сопротивления
		Коллектор	95	Метод термометра

Окончание таблицы Б.2

Класс нагревостойкости изоляции	Режим работы	Части электрической машины	Предельно допустимое превышение температуры, °С, не более	Метод измерения температуры
Е	Продолжительный, повторно-кратковременный, часовой, кратковременный	Обмотки якоря	1	Метод сопротивления
		Обмотки возбуждения	11	
		Коллектор		Метод термометра
В		Обмотки якоря	1	Метод сопротивления
		Обмотки возбуждения	1	
		Коллектор		Метод термометра
F		Обмотки якоря	14	Метод сопротивления
		Обмотки возбуждения	1	
		Коллектор		Метод термометра
Н	Обмотки якоря	1	Метод сопротивления	
	Обмотки возбуждения	1		
	Коллектор	1	Метод термометра	
	Обмотки якоря	1	Метод сопротивления	
	Обмотки возбуждения			
	Коллектор	1	Метод термометра	
	Продолжительный, повторно-кратковременный, часовой, кратковременный	Обмотки якоря		Метод сопротивления
		Обмотки возбуждения		
		Коллектор	1	Метод термометра
Обмотки якоря			Метод сопротивления	
Обмотки возбуждения				
Коллектор		1	Метод термометра	

Таблица Б.3 — Допустимые температуры нагрева элементов масляного трансформатора

Элементы трансформатора	Превышение температуры, °С
Обмотки (класс нагревостойкости изоляции А) при: - естественной или принудительной циркуляции с ненаправленным потоком масла через обмотку; - принудительной циркуляции с направленным потоком масла через обмотку	
Масло или другой жидкий диэлектрик в верхних слоях: - исполнение герметичное или с расширителем; - исполнение негерметичное без расширителя	
Поверхности магнитной системы и элементов металлоконструкций	

Таблица Б.4 — Допустимые температуры нагрева элементов сухого трансформатора

Элементы трансформатора	Класс нагревостойкости по ГОСТ 8865	Превышение температуры, °С
Обмотки	А	60
	Е	75
	В	80
	F	100
	Н	125
Поверхности магнитной системы и элементов металлоконструкций	—	Не более, чем допустимо для соприкасающихся изоляционных материалов

**Приложение В  
(обязательное)**

**Параметры микроклимата и характеристики систем обеспечения микроклимата  
в соответствии с [3]**

Таблица В.1 — Параметры, определяющие микроклимат в кабине машиниста и в служебном купе

Наименование параметра	Значение параметра при температуре наружного воздуха ( $t_n$ ), °С		
	ниже 10	от 10 до 20	от 20 до 40
1 Температура воздуха на высоте 1500 мм от пола, °С	20—24	20—24	$0,2(t_n - 20) \pm$
2 Перепад температуры воздуха по высоте 1500/150 мм, °С, не более	5	—	—
3 Перепад между температурой ограждения и температурой воздуха в 150 мм от ограждения, °С, не более	5	—	—
4 Температура пола, °С, не менее	10	—	—
5 Температура стенки, °С, не менее	15	—	—
6 Относительная влажность воздуха (при наличии системы увлажнения), %	30—70	30—70	не более 70
7 Скорость движения воздуха, м/с, не более	0,25	0,4	0,4
<p><b>Примечания</b>            1 Значение по показателю 3 установлено для случая, когда температура ограждения меньше температуры воздуха.  <math>t_n</math> — фактическое значение температуры наружного воздуха.</p>			

Таблица В.2 — Параметры, определяющие эффективность системы подогрева кабины машиниста

Наименование показателя	Значение показателя
Минимальный перепад температуры в помещении относительно минимально допустимой наружной температуры $t_{гУ}$ (в соответствии с технической документацией на электропоезд), °С, не менее	$\Delta T = t_{c \min} - t_{гУ}$
Допустимые отклонения температуры от заданного значения, °С	$\pm 2$
<p><b>Примечание</b> — <math>t_{c \min}</math> — минимальная температура в кабине машиниста при наружной температуре ниже 10 °С (по таблице Г.1).</p>	

Таблица В.3 — Параметры, определяющие эффективность системы охлаждения кабины машиниста

Перепад температур воздуха относительно наружной в помещениях электропоезда, предназначенного для эксплуатации в регионах с температурой воздуха в летний период, °С		Допустимые отклонения температуры от заданного значения, °С
до 33	до 40	
не менее 6	не менее 1	$\pm 2$

Таблица В.4 — Параметры, определяющие микроклимат в салоне

Наименование параметра	Значение параметра при температуре наружного воздуха ( $t_n$ ), °С		
	ниже 10	от 10 до 20	от 20 до 40
1 Салоны вагонов электропоездов дальнего сообщения и пригородного типа ЭПЭ <sup>4)</sup>			
Температура воздуха на высоте 1500 мм от пола, °С	20—24	20—24	0,2 ( $t_n^{1)}$ – 20) ±
Перепад температуры воздуха по высоте 1500/150 мм, °С, не более		—	—
Перепад температуры воздуха по горизонтали (по ширине салона) на высоте 1500 мм от пола, °С, не более		—	—
Перепад между температурой ограждения и температурой воздуха в 150 мм от ограждения, °С, не более	2)	—	—
Перепад температуры воздуха по горизонтали (по длине салона), °С, не более		—	—
Температура пола, °С, не менее	10	—	—
Температура стенки, °С, не менее	15	—	—
Относительная влажность воздуха (при наличии системы увлажнения), %	30—70	30—70	не более 70
Скорость движения воздуха, м/с, не более	0,25	0,4	0,4
2 Салоны вагонов пригородных электропоездов (типа ЭГ, ЭП, ЭГЭ)			
Температура воздуха на высоте 1500 мм от пола, °С	14—18	16—24	не более 28 <sup>3)</sup>
Перепад температуры воздуха по высоте 1500/150 мм, °С, не более		—	—
Перепад температуры воздуха (по ширине салона) на высоте 1500 мм от пола, °С, не более		—	—
Перепад между температурой ограждения и температурой воздуха в 150 мм от ограждения, °С, не более <sup>2)</sup>		—	—
Перепад температуры воздуха по горизонтали (по длине салона), °С, не более		—	—
Температура пола, °С, не менее	10	—	—
Температура стенки, °С, не менее	10	—	—
Относительная влажность воздуха (при наличии системы увлажнения), %	30—70	30—70	не более 70
Скорость движения воздуха, м/с, не более	0,25	0,4	0,4
<p>1) Фактическое значение температуры наружного воздуха.</p> <p>2) Для случая, когда температура ограждения ниже температуры воздуха.</p> <p>3) Для городских электропоездов типа ЭГ при наличии системы охлаждения воздуха.</p> <p>4) Допускается применение настоящих требований для вагонов первого и второго класса пригородных электропоездов типа ЭП.</p>			



Таблица В.5 — Параметры, определяющие эффективность системы подогрева салона

Наименование показателя	Значение показателя
Минимальный перепад температуры в помещении относительно минимально допустимой наружной температуры $t_{TY}$ (в соответствии с технической документацией на электропоезд), °С, не менее	$\Delta T = t_{c \min} - t_{TY}$
Допустимые отклонения температуры от заданного значения, °С	$\pm 2$
Примечание — $t_{c \min}$ — минимальная температура в салоне при наружной температуре ниже 10 °С (по таблице Г.4).	

Таблица В.6 — Параметры, определяющие эффективность системы охлаждения салона

Перепад температур воздуха относительно наружной в помещениях электропоезда, предназначенного для эксплуатации в регионах с температурой воздуха в летний период, °С		Допустимые отклонения температуры от заданного значения, °С
до 33	до 40	
Не менее 6	Не менее 1	$\pm 2$

**Приложение Г  
(обязательное)**

**Характеристики защищенности от воздействия шума,  
инфразвука и вибрации в соответствии с [3]**

Таблица Г.1 — Уровни звука и звукового давления в октавных полосах частот в кабине машиниста, служебном купе и салоне

Уровни звукового давления, дБ, не более, в октавных полосах со среднегеометрическими частотами, Гц									Уровни звука, дБА, не более
31,5	63	125	250	500	1000	2000	4000	8000	
	1				70	68	66	64	75
96*	87*	79*	72*	68*	65*	63*	61*	59*	70*
<p>Примечание — Для шума, создаваемого в помещениях установками кондиционирования воздуха, вентиляции и воздушного отопления и другим технологическим оборудованием, — уровни звука и звукового давления должны быть на 5 дБ меньше фактических уровней в этих помещениях (измеренных или определенных расчетным методом).</p> <p>* Для электропоездов, техническое задание на изготовление которых утверждено после 01.01.2013 г.</p>									

Таблица Г.2 — Предельно допустимые уровни инфразвука в кабине машиниста, служебном купе и салоне

Среднегеометрические частоты октавных полос, Гц	Уровни звукового давления, дБ, не более
2,0	102
4,0	102
8,0	
16,0	
<p>Примечание — Уровень звука в кабине машиниста, служебных купе и салоне не должен превышать 105 дБ (лин).</p>	

Таблица Г.3 — Уровни вибрации в салоне электропоезда

Среднегеометрические частоты в 1/3 октавных полос, Гц	Средние квадратические значения виброускорений, м/с	
	вертикальное направление,	горизонтальное направление, ,
1,0	0,56 (0,3)	0,20 (0,11)
1,2	0,50 (0,27)	0,20 (0,11)
1,6	0,45 (0,24)	0,20 (0,11)
2,0	0,40 (0,21)	0,20 (0,11)
2,5	0,36 (0,19)	0,25 (0,13)
3,15	0,32 (0,17)	0,30 (0,17)
4,0	0,28 (0,15)	0,40 (0,21)
5,0	0,28 (0,15)	0,50 (0,27)
6,3	0,28 (0,15)	0,63 (0,34)
8,0	0,28 (0,15)	0,80 (0,43)
10,0	0,36 (0,15)	1,00 (0,53)

Окончание таблицы Г.3

Среднегеометрические частоты в 1/3 октавных полос, Гц	Средние квадратические значения виброускорений, м/с	
	вертикальное направление,	горизонтальное направление, ,
12,5	0,45 (0,19)	1,26 (0,55)
16,0	0,58 (0,21)	1,60 (0,60)
20,0	0,73 (0,24)	2,00 (0,67)
25,0	0,90 (0,34)	2,50 (1,06)
31,5	1,13 (0,42)	3,10 (1,19)
40,0	1,46 (0,53)	4,00 (1,69)
50,0	1,80 (0,75)	5,00 (2,12)
63,0	2,30 (0,85)	6,33 (3,10)
80,0	2,90 (1,06)	8,04 (4,24)

Примечание — В скобках приведены значения для электропоездов, техническое задание на изготовление которых утверждено после 01.01.2013 г.

Таблица Г.4 — Предельно допустимые уровни вибрации в кабине машиниста (на сиденье)

Среднегеометрические частоты в 1/3 октавных полос, Гц	Средние квадратические значения виброускорений, м/с	
	вертикальное направление,	горизонтальное направление, ,
1,0	0,30	0,11
1,2	0,27	0,11
1,6	0,24	0,11
2,0	0,21	0,11
2,5	0,19	0,13
3,15	0,17	0,17
4,0	0,15	0,21
5,0	0,15	0,27
6,3	0,15	0,34
8,0	0,15	0,43
10,0	0,15	0,53
12,5	0,19	0,55
16,0	0,21	0,60
20,0	0,24	0,67
25,0	0,34	1,06
31,5	0,42	1,19
40,0	0,53	1,69
50,0	0,75	2,12
63,0	0,85	3,10
80,0	1,06	4,24

**Приложение Д  
(обязательное)**

**Уровни электромагнитного излучения в соответствии с [3]**

Т а б л и ц а Д.1 — Предельно допустимые уровни электромагнитных излучений в кабине машиниста

Наименование показателя	Значение показателя
Напряженность переменного магнитного поля промышленной частоты (50 Гц), Н, А/м, или магнитная индукция, В, мкТл (Н/В), не более	80/100
Напряженность электрического поля промышленной частоты (50 Гц), Е, кВ/м, не более	5
Напряженность постоянного магнитного поля, Н, кА/м, не более	
Напряженность электрического поля в радиочастотном диапазоне: - от 0,03 до 3 МГц, В/м, не более; - от 3 до 30 МГц, В/м, не более; - от 30 до 300 МГц, В/м, не более	50 30 10
Напряженность магнитного поля в радиочастотном диапазоне: - от 0,03 до 3 МГц, Н, А/м, не более; - от 30 до 50 МГц, Н, А/м, не более	5,0 0,3
Напряженность электростатического поля, кВ/м, не более	20

Т а б л и ц а Д.2 — Предельно допустимые уровни электромагнитных излучений в салоне

Наименование показателя	Значение показателя
Напряженность электрического поля в диапазоне частот: - от 30 до 300 кГц, В/м, не более; - в диапазоне частот от 0,3 до 3 МГц, В/м, не более; - в диапазоне частот от 3 до 30 МГц, В/м, не более; - в диапазоне частот от 30 до 300 МГц, В/м, не более	25,0 15,0 10,0 3,0
Напряженность электрического поля в диапазоне промышленной частоты (50 Гц), В/м, не более	500
Магнитная индукция постоянного магнитного поля, мТл, не более	1,0
Напряженность электростатического поля, кВ/м, не более	15

**Приложение Е  
(обязательное)**

**Показатели искусственного освещения кабины машиниста в соответствии с [3]**

Таблица Е.1 — Показатели искусственного освещения кабины машиниста

Наименование показателя	Значение показателя
1 Рабочее освещение	
Общее освещение	
Освещенность на пульте управления, лк, при включении: - режима яркого света; - режима тусклого света	20—60 2—9
Неравномерность освещенности (отношение максимальной освещенности к минимальной), не более	2:1
Местное освещение	
Освещенность места для графика движения на пульте управления на рабочем месте машиниста и места с размерами 200 × 300 мм на рабочем месте помощника машиниста	Не менее 10 с плавной регулировкой до 1
Неравномерность освещенности (отношение максимальной освещенности к минимальной), не более	5:1
Регулировка яркости шкал контрольно-измерительных приборов, кд/м	Плавная регулировка в диапазоне от 0,6 до (5,0 ± 0,5)
Неравномерность яркости (отношение максимальной яркости к минимальной), не более	3:1
2 Аварийное освещение	
Освещенность на пульте управления, лк, не менее	

**Приложение Ж  
(обязательное)**

**Показатели искусственного освещения помещений вагона в соответствии с [3]**

Т а б л и ц а Ж.1 — Показатели искусственного освещения помещений вагона

Наименование показателя	Значение показателя
<b>1 Рабочее освещение</b>	
Освещенность в салоне на горизонтальной плоскости на высоте 0,8 м от пола и расстоянии 0,6 м от спинки дивана (кресла), лк, не менее	150
Освещенность на полу тамбуров и междвагонных переходов, лк, не менее	20
Освещенность на нижней ступени при входе в вагон, лк, не менее	10
Освещение бара, бистро: - освещенность на столах посетителей, на стойке раздачи, лк, не менее; - освещенность на горизонтальной плоскости на высоте 0,8 м от пола в производственных помещениях (освещенность мойки, рабочего стола), помещениях для хранения продуктов, лк, не менее	200  150
Освещение туалета: - освещенность на вертикальной плоскости на высоте 1,5 м от пола и на расстоянии 0,3 м от зеркала, со стороны зеркала, лк, не менее; - освещенность на полу, лк, не менее	100 50
Освещение служебного купе: - освещенность на рабочем столике, лк, не менее; - освещенность на вертикальной поверхности электроцита, лк, не менее	150 100
Освещенность на электрических аппаратах в шкафах (на вертикальной поверхности), лк, не менее	30*
<b>2 Аварийное освещение помещений вагона</b>	
Освещенность на полу основных проходов, лк, не менее	1,0
* Рекомендуется дополнительно применять переносной светильник с автономным или неавтономным питанием.	

**Приложение И  
(обязательное)**

**Планировка кабины машиниста и салона, компоновка рабочих мест поездного персонала,  
организация пассажирских мест в соответствии с [3]**

Таблица И.1 — Параметры планировки кабины

Наименование параметра	Значение параметра
Высота свободного пространства от пола на рабочих местах, мм, не менее	2000
Глубина свободного пространства на рабочих местах от заднего края пульта, мм, не менее	1200
Расстояние от заднего края ниши пульта (по оси симметрии ниши) до лобового окна (по горизонтальной плоскости, проходящей через верхний край пульта), мм	700—900
Высота верхней кромки лобового окна от пола, мм, не менее	1835
Высота верхнего края пульта от пола, мм	(1100—200) <sup>1)</sup>
Высота от пола моторной панели пульта, мм, не более	900 <sup>2)</sup>
Угол наклона информационной панели пульта от вертикальной плоскости, град	20—40
Угол наклона моторной панели пульта от горизонтальной плоскости, град	6—20
Дистанция наблюдения средств отображения информации, мм	350—750
Ниша пульта: - высота от пола, мм, не менее; - глубина, мм, не менее; - ширина в зоне размещения стоп ног, мм, не менее	830 <sup>3)</sup> 600 600
Подножка: - высота заднего края подножки от пола, мм; - угол наклона площадки для стоп ног от горизонтали, град.; - глубина площадки для стоп ног, мм, не менее; - ширина площадки для стоп ног, мм, не менее; - глубина свободного пространства на полу для стоп ног от проекции заднего края пульта в нише, мм, не менее	(150—250) <sup>4)</sup> 15—25 500 600 170
Установка кресла машиниста в кабине: - высота сиденья кресла на механизме крепления в крайнем нижнем положении от пола, мм; - расстояние продольного смещения кресла на механизме крепления от крайне переднего до крайне заднего положения, мм, не менее; - расстояние между проекциями на полу заднего края пульта и линии соединения сиденья и спинки кресла в среднем положении сиденья, мм; - время беспрепятственного покидания кресла, с, не более	(660—680) <sup>5)</sup> 400 450 ± 10
<p align="center"><b>П р и м е ч а н и е</b> — Допускаются взаимосвязанные отклонения от значений параметров<sup>1)–5)</sup> при условии обеспечения рациональной рабочей позы машиниста и оптимального наружного обзора из кабины в обоснованных случаях.</p>	

Таблица И.2 — Параметры планировки салона

Наименование параметра	Значение параметра
Высота свободного пространства в салоне от пола, мм, не менее	2000*
Размеры сечения межвагонного перехода (в свету): - ширина проема, мм, не менее; - высота проема, мм, не менее	600 1800
Установка пассажирских кресел: - шаг между спинками кресел, расположенных напротив друг друга, мм; - шаг между спинками кресел при многорядной посадке (друг за другом), мм, не менее	1600—1800 980
Наружные входные двери городских и пригородных электропоездов: - по ширине проема (в свету), мм, не менее; - по высоте проема (в свету), мм, не менее	1250 1900
Наружные входные двери электропоездов дальнего сообщения: - по ширине проема (в свету), мм, не менее; - по высоте проема (в свету), мм, не менее	800 1900
Высота размещения (осевой линии) рукоятки двери или кнопки управления дверями над уровнем пола салона, мм	800—1200
Высота размещения (осевой линии) дополнительной кнопки управления входными дверями на наружной стороне вагона для электропоездов, предназначенных для посадки пассажиров с низких платформ и оборудованных входными дверями с индивидуальными органами управления, мм, не более	1200
Внутренние проходные двери по ширине проема (в свету), мм, не менее: - для двустворчатых дверей; - для одностворчатых дверей; - по высоте проема (в свету), мм, не менее	1070** 800** 1900
Лестницы для посадки в вагон с низких платформ: - шаг ступенек для пассажиров, мм, не более; - ширина ступенек для пассажиров, мм, не менее; - глубина ступенек для пассажиров, мм, не менее; - диаметр поручня у входных дверей для пассажиров, мм; - зазор между поручнем и кузовом, мм, не менее; - начало рабочего участка поручня от уровня головки рельса, мм, не выше	270 1000 180 25—35 50 1200
Поручни на спинках крайних к проходу пассажирских кресел, имеющих одно фиксированное положение: - высота от уровня пола, мм; - шаг размещения, м, не более; - выход поручня за габаритный размер спинки кресла по ширине	800—1200  0
* В местах размещения подвешенного оборудования в проходах допускается снижение высоты свободного пространства до 1900 мм. ** Допускаются отклонения от указанных размеров при обосновании возможности эвакуации пассажиров в сроки, определяемые условиями безопасности при пожаре и других аварийных ситуациях.	



**Приложение К  
(обязательное)****Оснащенность санузлами и специальными устройствами для инвалидов****К.1 Места для размещения инвалидов**

В электропоездах не менее чем в одном вагоне (в электропоездах для пригородных перевозок в головном вагоне) должны быть предусмотрены места для размещения не менее двух инвалидов в креслах-колясках по ГОСТ Р 50602, ГОСТ Р 51079. Для каждого инвалида в кресле-коляске должно быть предусмотрено по одному месту для сопровождающего лица.

Размещение инвалидов в салоне может осуществляться непосредственно в креслах-колясках или на индивидуальных посадочных местах для сидения по ГОСТ Р 51090. Места для установки кресел, с находящимися в них инвалидами, должны располагаться по продольной оси вагона и быть оборудованы устройствами, препятствующими самопроизвольному перемещению заторможенных колясок в продольном направлении или их опрокидыванию при разгоне и торможении электропоезда. Индивидуальные посадочные места для сидения инвалидов могут быть выполнены в виде поворотных кресел, места для сопровождающих – в виде откидных кресел. Индивидуальные посадочные места должны быть оборудованы средствами для быстрого и надежного крепления сложенных кресел-колясок и индивидуальных средств вспоможения при передвижении.

Планировка вагонов должна предусматривать возможность проезда инвалидов в креслах-колясках к местам размещения, а также осуществления необходимых маневров с учетом минимального радиуса поворота коляски и минимальной ширины разворота по ГОСТ Р ИСО 7176-5. Минимально допустимая ширина проходов, используемых для проезда колясок (в узких местах, в том числе в межвагонных переходах, используемых в случае размещения подъемных устройств для инвалидов в смежных с местами их размещения вагонах), должна быть не менее 800 мм.

Размещение инвалидов в креслах-колясках в пассажирском салоне не должно препятствовать перемещению по салону пассажиров и других инвалидов.

Места для размещения инвалидов в креслах-колясках должны быть оборудованы горизонтальными поручнями на боковых стенах, расположенными на высоте от 800 до 1200 мм от уровня поверхности пола.

Места в салоне и санузел, предназначенные для пользования инвалидами, должны оборудоваться устройством связи с поездным персоналом. Средства связи, опорные и иные устройства для инвалидов должны размещаться в зоне досягаемости по ГОСТ Р 51090.

**К.2 Двери, предназначенные для доступа инвалидов в креслах-колясках к местам размещения в салоне**

Предназначенные для посадки и высадки инвалидов входные двери вагона, а также дверь пассажирского салона должны иметь индивидуальное управление. Ширина проема входных дверей для инвалидов в креслах-колясках в свету должна быть не менее 900 мм.

Пороги в дверных проемах для входа и выхода инвалидов должны иметь высоту не более 30 мм.

Двери пассажирского салона и купе, предназначенные для размещения инвалидов, должны иметь устройства фиксации в открытом положении.

**К.3 Санузел для инвалидов**

Вагон электропоезда, предназначенный для размещения инвалидов, должен быть оборудован специальным санузелом, приспособленным для пользования инвалидами в креслах-колясках.

Ширина дверей специального санузла должна быть не менее 950 мм.

Планировка специального санузла должна предусматривать возможность свободного размещения по ГОСТ Р 51090 (в том числе сбоку от унитаза) и маневрирования кресла-коляски с учетом минимального радиуса поворота коляски и минимальной ширины разворота по ГОСТ Р ИСО 7176-5.

Симметрично с обеих сторон унитаза, на расстоянии 600 мм друг от друга, на высоте от 800 до 850 мм от поверхности пола должны быть установлены два горизонтальных консолюно прикрепленных к задней стене туалетного помещения поручня круглого сечения длиной не менее 650 мм. Поручни (или один из них, расположенный со стороны подступа к унитазу) выполняют откидными (откидным) или поворотными (поворотным), которые разворачиваются соответственно в вертикальной или горизонтальной плоскости и фиксируются в рабочем положении. Допускается установка одного из поручней стационарно. На одной из стен туалета на высоте от 800 до 900 мм от уровня пола устанавливается как минимум один горизонтальный поручень длиной не менее 1000 мм.

Устройство управления спуском воды оборудуют в зоне досягаемости инвалида. На наружной стороне двери в туалет должно быть соответствующее рельефно-графическое обозначение (надпись или пиктограмма).

#### К.4 Специальные устройства, обеспечивающие посадку и высадку инвалидов в креслах-колясках

Устройства, предназначенные для посадки и высадки инвалидов в креслах-колясках (выдвижные (откидные) трапы или подъемники), должны соответствовать требованиям ГОСТ Р 51090 (разделы 10, 11), в электропоездах для пригородных перевозок — ГОСТ Р 50955 (раздел 7).

Подъемные устройства должны иметь грузоподъемность не менее 300 кг, обеспечивать плавность пуска и остановки платформы. Габаритные размеры и высота ограждения горизонтальной площадки подъемного устройства (выдвижного трапа) должны обеспечивать безопасное размещение кресла-коляски, а форма и расположение парных поручней, выполненных в соответствии с санитарными правилами [3], позволять удобно держаться пассажирам-инвалидам. Поверхность трапа (горизонтальной площадки подъемника) должна препятствовать скольжению.

Горизонтальный зазор между передним краем поверхности площадки подъемника и порогом входных дверей в вагон не должен превышать 30 мм, разность высот между поверхностью пола тамбура вагона (а также поверхностью станционной платформы) и поверхностью выдвижного трапа (горизонтальной площадки подъемного устройства) не должна превышать 30 мм.

Проход наружных входных дверей должен быть оснащен по обеим сторонам опорными устройствами (за которые инвалид может держаться при посадке в вагон) в соответствии с ГОСТ Р 51090 и ГОСТ Р 51261 (подраздел 5.5).

В транспортном положении трап (подъемник) не должен выступать за пределы габарита железнодорожного подвижного состава. Система управления должна обеспечивать возможность движения электропоезда только при транспортном положении трапа (подъемника).

Вблизи наружных входных дверей, оборудованных трапом (подъемником), в тамбуре и снаружи вагона должны быть установлены устройства вызова или связи с поездным персоналом, расположенные в зоне досягаемости инвалида в кресле-коляске (на высоте (800—1200) мм от уровня соответственно пола вагона или поверхности платформы).

Штатные средства аварийного спасения пассажиров в вагоне с местами для инвалидов должны быть приспособлены к эвакуации инвалидов с учетом их способностей и возможностей в соответствии с ГОСТ Р 51090 (пункт 5.5).

#### К.5 Указательные надписи

На наружной поверхности боковой стены вагона, предназначенного для размещения инвалидов, в зоне входных дверей, должна быть нанесена надпись: «Места для инвалидов», на наружной поверхности наружных входных дверей — надпись: «Вход для инвалидов», на боковых стенах пассажирского салона в зоне расположения мест для размещения инвалидов в креслах-колясках — надпись: «Места для инвалидов» (или нанесены пиктограммы, соответствующие по смыслу указанным надписям).

**Приложение Л  
(обязательное)**

**Параметры подножек и поручней для подъема на лобовую часть кабины машиниста и в кабину машиниста, лестниц для подъема на крышу электропоезда, настилов (трапов) на крыше моторного вагона, входных дверей кабины машиниста, прохода служебного тамбура в соответствии с [3]**

Таблица Л.1

Наименование параметра	Значение параметра
Шаг подножек по высоте, мм, не более	400
Ширина подножек, мм, не менее	300
Глубина опорной поверхности подножек, мм, не менее	60
Глубина свободного пространства от внешней кромки подножки, мм, не менее	150
Диаметр поручня для подъема по рабочей длине, мм	19—38
Зазор между поручнями и кузовом, мм, не менее	45
Начало рабочего участка поручня (для подъема к входной двери кабины машиниста) от уровня верха головки рельса, мм, не выше	1500
Крепление площадок, подножек и поручней должно выдерживать действие сил, кН, не менее	
Лестницы для подъема на крышу (при наличии): - ширина ступеньки, мм, не менее; - шаг ступенек, мм, не более; - блокирование открывания лестницы	210 360 наличие
Ширина настила (трапа) на крыше моторного вагона, мм (при наличии)	300—400
Входные двери в кабину машиниста, включая наружные двери и служебный тамбур: - ширина проема, мм, не менее; - высота проема от пола, мм, не менее; - открывание; - ручки входных дверей;  - превышение длины желобков, расположенных над боковыми окнами и входными дверями, по отношению к ширине дверей или окон с каждой стороны, мм, не менее	530 1900 Внутрь тамбура (салона) С загнутым в сторону двери концом  150
Ширина свободного прохода в служебном тамбуре, мм, не менее	500

## Библиография

- |   |   |
|---|---|
| [1] Федеральный закон от 10.01.2003 г. № 18-ФЗ «Устав железнодорожного транспорта Российской Федерации»                 |   |
| [2] Нормативный акт федеративного органа исполнительной власти в области железнодорожного транспорта № 99 от 18.07.2007 | Приказ Министерства транспорта Российской Федерации   |
| [3] Санитарно-эпидемиологические правила СП 2.5.1198—03   | Гигиена и эпидемиология на транспорте. Санитарные правила по организации пассажирских перевозок на железнодорожном транспорте   |
| [4] Нормы пожарной безопасности 248—97  | Кабели и провода электрические. Показатели пожарной опасности. Методы испытаний   |
| [5] Гигиенические нормативы ГН 2.1.6.1338—03  | Предельно допустимые концентрации (ПДК) загрязняющих веществ в атмосферном воздухе населенных мест  |
| [6] Руководство Р 2.2.2006-05, утверждено Роспотребнадзором 29 июля 2005  | Гигиена труда. Руководство по гигиенической оценке факторов рабочей среды и трудового процесса. Критерии и классификация условий труда  |
| [7] Перечень № 01-19/32—11 (утвержден Госсанэпиднадзором 23.10.1992)  | Перечень материалов, реагентов и малогабаритных очистных устройств, разрешенных Государственным комитетом санитарно-эпидемиологического надзора Российской Федерации для применения в практике хозяйственно-питьевого водоснабжения |
| [8] Методические указания. МУ 2.1.4.783—99 (утв. Минздравом России 23.10.1999)  | Питьевая вода и водоснабжение населенных мест. Гигиеническая оценка материалов, реагентов, оборудования, технологий, используемых в системах водоснабжения  |

---

УДК 629.427/424:658.382.3:006.354

ОКС 45.060.10

ОКП 31 8352

Ключевые слова: электропоезда, общие технические требования, безопасность, механическое оборудование, тормоза и пневматическое оборудование, электрооборудование, компоновка, светотехническое и сигнальное оборудование, управление, средства связи, диагностика, санитарно-гигиенические требования

---

Редактор *Е.С. Котлярова*  
Технический редактор *В.Н. Прусакова*  
Корректор *Е.Д. Дульнева*  
Компьютерная верстка *О.Д. Черепковой*

Сдано в набор 03.03.2014. Подписано в печать 13.03.2014. Формат 60×84%. Гарнитура Ариал.  
Усл. печ. л. 6,98. Уч.-изд. л. 6,30. Тираж 61 экз. Зак. 425.

---

Издано и отпечатано во ФГУП «СТАНДАРТИНФОРМ», 123995 Москва, Гранатный пер., 4.  
[www.gostinfo.ru](http://www.gostinfo.ru) [info@gostinfo.ru](mailto:info@gostinfo.ru)