

Каталог деталей и сборочных единиц кресла КЛ-7500М.0-02

Иллюстрированный каталог деталей и узлов, подлежащих замене при ремонте кресла, является основным документом, с помощью которого можно заказать запасные части для ремонта.

В каталоге также отражены отличия в комплектации кресел, смонтированных по монтажным чертежам с дополнительными составными частями по заявкам потребителей:

КЛ-7500М.0-02-03 МЧ – кресло КЛ-7500М.0-02 с дополнительной проставкой по высоте 160 мм;

КЛ-7500М.0-02-04 МЧ – кресло КЛ-7500М.0-02 с дополнительной проставкой по высоте 120 мм;

КЛ-7500М.0-02-05 МЧ – кресло КЛ-7500М.0-02 на подставке «параллелограмм» ПП.27.Т-0;

Для определения наименования и обозначения требуемого элемента необходимо найти его на одном из рисунков 1...3, определить номер позиции, затем отыскать в соответствующей спецификации и выписать все данные в зависимости от даты выпуска кресла. С целью ускорения обработки заказа и проверки правильности обозначений заказываемых запасных частей рекомендуется в заявке указывать технологический номер кресла.

Заявки на поставку запасных частей направлять в отдел продаж ООО «НПО «СИДМАШ» по факсу (495) 504-34-66.

Таблица 1 Детали и сборочные единицы, входящие в состав каркаса кресла КЛ-7500М.0-02 (рисунки 1, 2), в зависимости от даты изготовления и комплектации

№ поз.	Обозначение	Наименование	Кол-во в изделии	Примечание
1	КЛ-7500М.700	Спинка (чехол с мягким элементом)	1	В зависимости от даты изготовления крепится к каркасу болтами поз.6 или распорным дюбелем 2108-5402270 с гвоздем 2108-5402271 (4 шт.)
2	КЛ-7500М.504	Каркас спинки	1	Окантован по краю лентой защитной арт. TF 7183 PV1, 22 мм L=1110 мм
3	КЛ-7500М.600	Сиденье (чехол с мягким элементом)	1	В зависимости от даты изготовления крепится к каркасу болтами поз.7 или распорным дюбелем 2108-5402270 с гвоздем 2108-5402271 (4 шт.)
4	КЛ-7500М.401-01	Каркас сиденья	1	Окантован по краю лентой защитной арт. TF 7183 PV1, 22 мм, L=1110 мм. Закреплен на кронштейне поз.17 винтами 5-12-Ц ОСТ1 31543 и гайками 5-Ц ОСТ1 33035 с шайбами 5-Фос.окс ОСТ1 11532
5	КЛ-7500М.250	Подлокотник	2	Нерегулируемый, с одним пазом. Устанавливался на кресла выпуска до июля 2008 г.
	КЛ7500М.260 или КЛ-7500М.280			Регулируемый, с двумя пазами. Устанавливается на кресла выпуска с июля 2008 г.
6		Болт 6-18-Ц ОСТ1 31155	4	Крепление мягкого элемента спинки поз.1 к каркасу поз.2
7		Болт 6-18-Ц ОСТ1 31155	4	Крепление мягкого элемента сиденья поз.3 к каркасу поз.4
8	КЛ-7500М.58	Винт	2	
9	КЛ-7500М.470-01	Кронштейн	1	Крепится к кронштейну поз.17 болтами 8-20-Ц ОСТ1 31155 и гайками 8-Ц ОСТ1 33026 с шайбами 8-Ц ОСТ1 11532
10		Пружина 85-1-1-1-19 ОСТ1 13553	2	

№ поз.	Обозначение	Наименование	Кол-во в изделии	Примечание
11	КЛ-7500М.340	Опора поясничная	1	Собрана с каркасом поз.2, пружинами поз.10, шайбами поз.12 и ручками поз.15 через винты 6-36-Ц ОСТ1 31502 и шайбы 1-6-20-Ц ОСТ1 34505
12	СМ.00.66-01	Шайба	4	
13	КЛ-7500М.51	Ось	2	Стопорится при помощи шайбы 1-10-16-Ц ОСТ1 34505 и шплинта 3,2x16.026 ГОСТ 397
14	КЛ-7500М.330	Кронштейн	1	Крепится к боковой части каркаса поз.2 болтами 8-20-Ц ОСТ1 31155, гайками 8-Ц ОСТ1 33026 с шайбами 8,0-Ц ОСТ1 11532 и к нижней части каркаса винтами 6-12-Ц ОСТ1 31528
15	КЛ-7500М.54	Ручка	3	
16	КЛ-7500М.330-01	Кронштейн	1	Крепится к каркасу поз.2 болтами 8-20-Ц ОСТ1 31155, гайками 8-Ц ОСТ1 33026 с шайбами 8,0-Ц ОСТ1 11532
17	КЛ-7500М.460	Кронштейн в сборе	1	
18	КЛ-7500М.470	Кронштейн	1	Крепится к кронштейну поз.17 болтами 8-20-Ц ОСТ1 31155 и гайками 8-Ц ОСТ1 33026 с шайбами 8-Ц ОСТ1 11532
19	КЛ-7500М.72-01	Пластина	1	Крепится к каркасу сиденья поз.4 болтами 8-20-Ц ОСТ1 31241 и гайками 8-Ц ОСТ1 33026 с шайбами 8-Ц ОСТ1 11532
20	КЛ-7500М.74	Втулка	4	
21		Шайба 0,5-8-16-Ц ОСТ1 34505		Устанавливается при необходимости для обеспечения свободного перемещения корпуса поз.24 по направляющим поз.22 и 26.

№ поз.	Обозначение	Наименование	Кол-во в изделии	Примечание
22	КЛ-7500М.64	Направляющая	1	Крепится к каркасу сиденья поз.4 через втулки поз.20, шайбы поз.21 и пластины поз.19 и 25 болтами 8-54-Ц ОСТ1 31155 и гайками 8-Ц ОСТ1 33026 с шайбами 8-Ц ОСТ1 11532
23	КЛ-7501-193	Втулка	4	
24	КЛ-7503М.205 или КЛ-7503М.200	Корпус	1	Корпус КЛ-7503М.200 применяется с поз.42
25	КЛ-7500М.72	Пластина	1	Крепится к каркасу сиденья поз.4 болтами 8-20-Ц ОСТ1 31241 и гайками 8-Ц ОСТ1 33026 с шайбами 8-Ц ОСТ1 11532
26	КЛ-7500М.63	Направляющая	1	Крепится к каркасу сиденья поз.4 через втулки поз.20, шайбы поз.21 и пластины поз.19 и 25 болтами 8-54-Ц ОСТ1 31155 и гайками 8-Ц ОСТ1 33026 с шайбами 8-Ц ОСТ1 11532
27	КЛ-7500М.53	Фиксатор	1	
28	КЛ-7500М.57	Втулка	1	
29		Пружина 95-1-1-1-95 ОСТ1 13553	1	
30	КЛ-7501-17	Пружина	1	
31	КЛ-7501-18	Толкатель	1	
32	КЛ-7501-19-01 или КЛ-7500М.19	Кулачок	1	
33		Валик 2-5-22-Ц ОСТ1 11190	1	Стопорится шплинтом 1,6x10.026 ГОСТ 397 и шайбой 0,5-5-8-Ц ОСТ1 34505
34	КЛ-7501-250	Крышка	1	Крепится к корпусу поз. 24 винтами 5-10-Ц ОСТ1 31528 с шайбами 5-Фос.окс ОСТ1 11532
35	КЛ-7501-210 или КЛ-7500М.380	Ручка	1	

№ поз.	Обозначение	Наименование	Кол-во в изделии	Примечание
36	КЛ-7501-26	Пружина	1	
37	КЛ-7501-310 или КЛ-7500М.310	Кронштейн	1	Крепится к корпусу поз. 24 винтами 5-10-Ц ОСТ1 31543
38		Валик 2-6-35-Ц ОСТ1 11189	1	Стопорится шплинтом 2х12.026 ГОСТ 397 и шайбой 1-6-10-Ц ОСТ1 34505
39		Валик 2-6-42-Ц ОСТ1 11190	1	Стопорится шплинтом 2х12.026 ГОСТ 397 и шайбой 1-6-10-Ц ОСТ1 34505
40	КЛ-7500М.440	Ручка	1	
41	КЛ-7500М.73	Пружина	1	
42	КЛ-7500М.71-01	Кронштейн	1	Крепится к корпусу поз. 24 винтами 4-8-Ц ОСТ1 31502 с шайбами 4-Фос.окс ОСТ1 11532
43		Винт 4-18-Ц ОСТ1 31502	1	Является ограничителем перемещения ручки поз.40. Должен обеспечивать расфиксацию механизма продольного перемещения.

Таблица 2 Детали и сборочные единицы, входящие в состав подвески кресла КЛ-7500М.0-02 (рис.3)

№ поз.	Обозначение	Наименование	Количество в изделии КЛ-7500М.0-02			
			Без доработки	С доработкой по КЛ-7500М.0-02-03 МЧ	С доработкой по КЛ-7500М.0-02-04 МЧ	С доработкой по КЛ-7500М.0-02-05 МЧ
80*		Винт 6-20-Ц ОСТ1 31543 Болт 6-52-Кд ОСТ1 31160	3	3	3	3
81*	КЛ-7503-88	Крышка	1			
82*		Винт 6-16-Ц ОСТ1 31543 Болт 6-48-Кд ОСТ1 31160	3	3	3	3
83	КЛ-7503-409	Основание	1	1	1	—
84	КЛ-7500М.115	Фланец	—	1	1	—
85		Винт 8-16-Ц ОСТ1 31543	—	6	6	—
86*		Винт 6-28-Ц ОСТ 1 31502	—	6	6	—
87		Шайба 6-Фос.окс ОСТ1 11532	—	6	6	—
88	КЛ-7503М.24 -01 ПШ.27.Т-151	Проставка	—	1	1	1
93	КЛ-7503-415-01	Шайба	1			
94	КЛ-7503-420	Водило	1			
95	КЛ-7503-83	Стойка	1			
96	КЛ-7503-03	Винт	2			
97	КЛ-7503-415	Шайба	1			
98	КЛ-7503-403	Винт	1			
99	КЛ-7503-210-01	Гайка	1			

№ поз.	Обозначение	Наименование	Количество в изделии КЛ-7500М.0-02			
			Без доработки	С доработкой по КЛ-7500М.0-02-03 МЧ	С доработкой по КЛ-7500М.0-02-04 МЧ	С доработкой по КЛ-7500М.0-02-05 МЧ
100	КЛ-7503-15	Пружина	1			
101	КЛ-7503-87	Крышка	1			
102	КЛ-7503-401	Цилиндр	1			
103	КЛ-7503-11	Кольцо	1			
104	КЛ-7503-430 КЛ-7503М.140	Кожух	1	1	1	-
105		Шайба 5-Фос.окс ОСТ1 11532	8	8	8	6
106		Винт 5-10-Ц ОСТ1 3152	2	2	2	-
107	КЛ-7503-37 -02	Втулка	2	2	2	-
108	КЛ-7503-36 -01	Кольцо	2	2	2	-
109		Шайба 0,8-5-8-Ц ОСТ1 34505	2	2	2	-
110		Винт 5-20-Ц ОСТ1 31528 Винт 5-30-Ц ОСТ1 31529	2	2	2	-
111	КЛ-7503М.15	Кожух	1			
112		Шайба 0,5-4-7-Ц ОСТ1 34505	3			
113		Винт 4-6-Ц ОСТ1 31528	3			
114	КЛ-7503-19	Пружина	1			
115	КЛ-7503-09	Кольцо	1			
116		Шарик 7-60 ГОСТ 3722	6			
117		Гайка 6-Ц ОСТ1 33026	7			

№ поз.	Обозначение	Наименование	Количество в изделии КЛ-7500М.0-02
118		Шайба 6-Фос.окс ОСТ1 11532	7
119	КЛ-7503-16	Шпонка	1
120	КЛ-7503-402	Труба	1
121	КЛ-7503-17	Гильза	1
122		Винт 4-6-Хим.Пас ОСТ1 31578	1
123	КЛ-7503-06	Втулка	1
124		Пружина 144-3-1-2-71,8 ОСТ1 13553-79	1
125	КЛ-7503М.06-01	Втулка	1
126		Кольцо 50-1,7-1 ОСТ1 10790	1
127		Гайка 5-Ц ОСТ1 33025	6
129	КЛ-7503М.34	Винт	3
130	КЛ-7501-08	Накладка	3
131	КЛ-7501-390-01	Кронштейн	3
132		Шарик 7,938-40 ГОСТ 3722	3
133	КЛ-7503М.17	Фланец	1
134		Винт 5-12-Ц ОСТ1 31543	6
135	КЛ-7503М.35	Втулка	3
136	КЛ-7503М.32-01	Кольцо	1
137	КЛ-7503М.32	Кольцо	1
138	КЛ-7503М.16	Фланец верхний	1
139	КЛ-7503М.19	Кольцо	1
140	КЛ-7503М.18	Диск	1
141		Винт 6-28-Ц ОСТ1 31543	4

* На креслах выпускаемых с июля 2009 года крышка КЛ-7503-88 поз. 81 не устанавливается, вместо поз. 80 и 82 применяются следующие детали:

Наименование и обозначение детали	Применяемость	Количество на одно изделие
Винт 6-16-Ц ОСТ 1 31529-80	КЛ-7500М.0-02	6
Винт 6-28-Ц ОСТ 1 31502-80 (поз. 86)	КЛ-7500М.0-02-03 МЧ КЛ-7500М.0-02-04 МЧ	6
Болт 6-50-Кд ОСТ 1 31160-80	КЛ-7500М.0-02-05 МЧ	6

Таблица 3 Стандартные изделия для сборки каркаса сиденья с подвеской кресла КЛ-7500М.0-02

Наименование и обозначение деталей	Количество на одно изделие
Винт 6-28-Ц ОСТ1 31502	6
Гайка 6-Ц ОСТ1 33026	6
Шайба 6,0-Ц ОСТ1 11532	6

Допускается замена крепежных деталей на детали, изготовленные по другим стандартам, с аналогичными характеристиками.

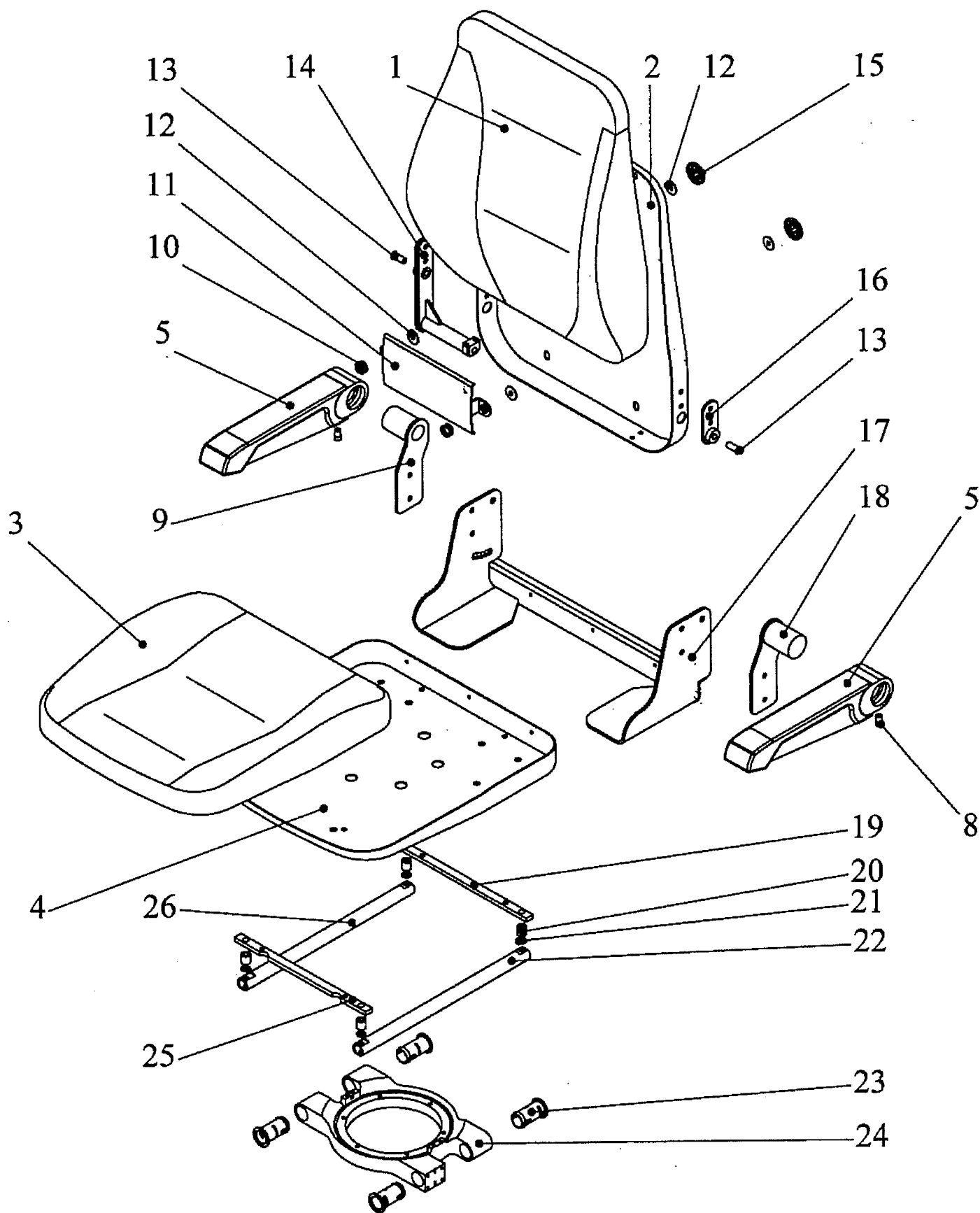


Рис. 1 Составные части каркаса кресла КЛ-7500М.0-02.

Крепежные детали условно не показаны.

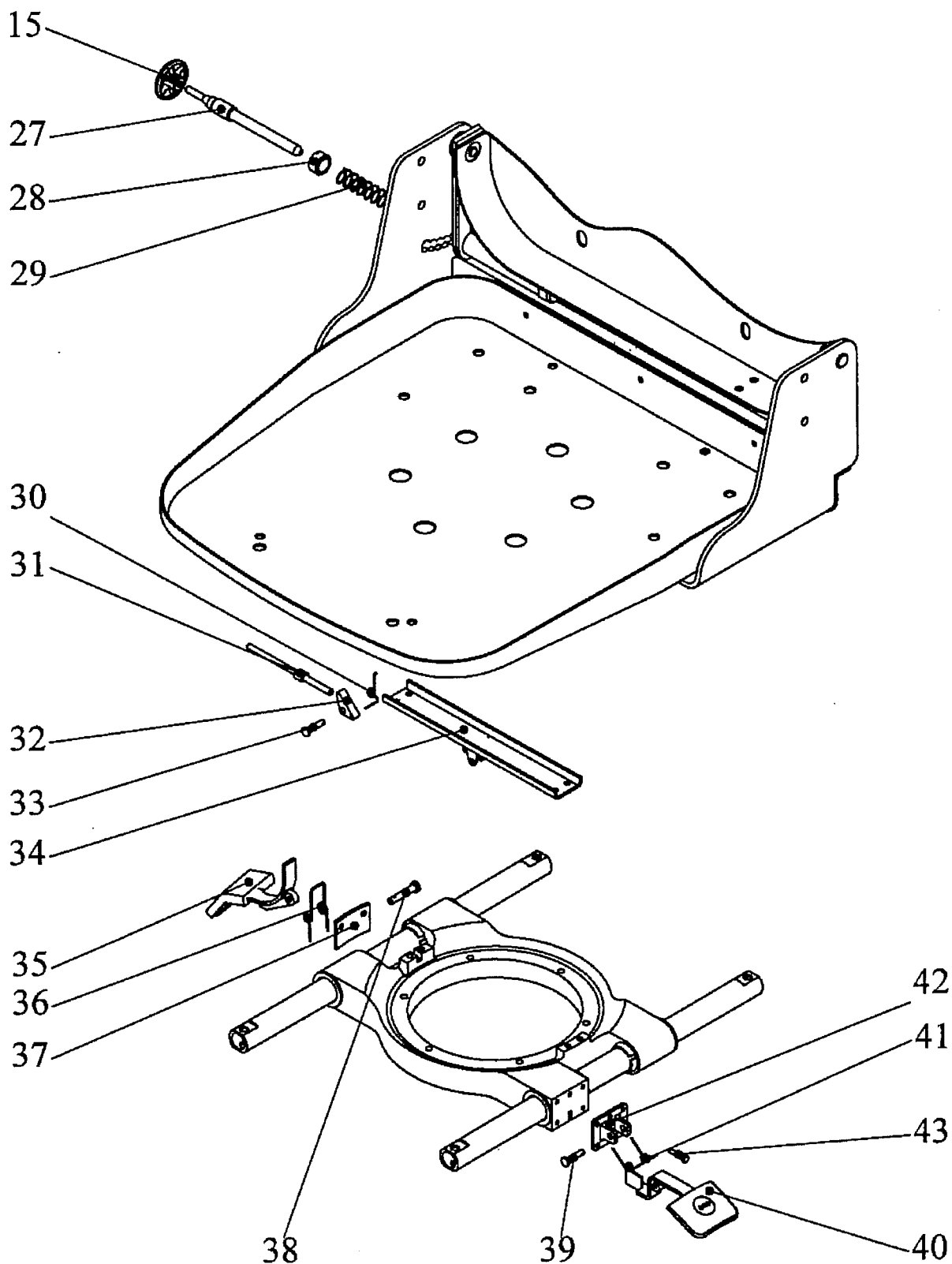


Рис. 2 Элементы регулировки сиденья по высоте, перемещения по горизонтали и наклона спинки кресла КЛ-7500М.0-02.

Крепежные детали условно не показаны.

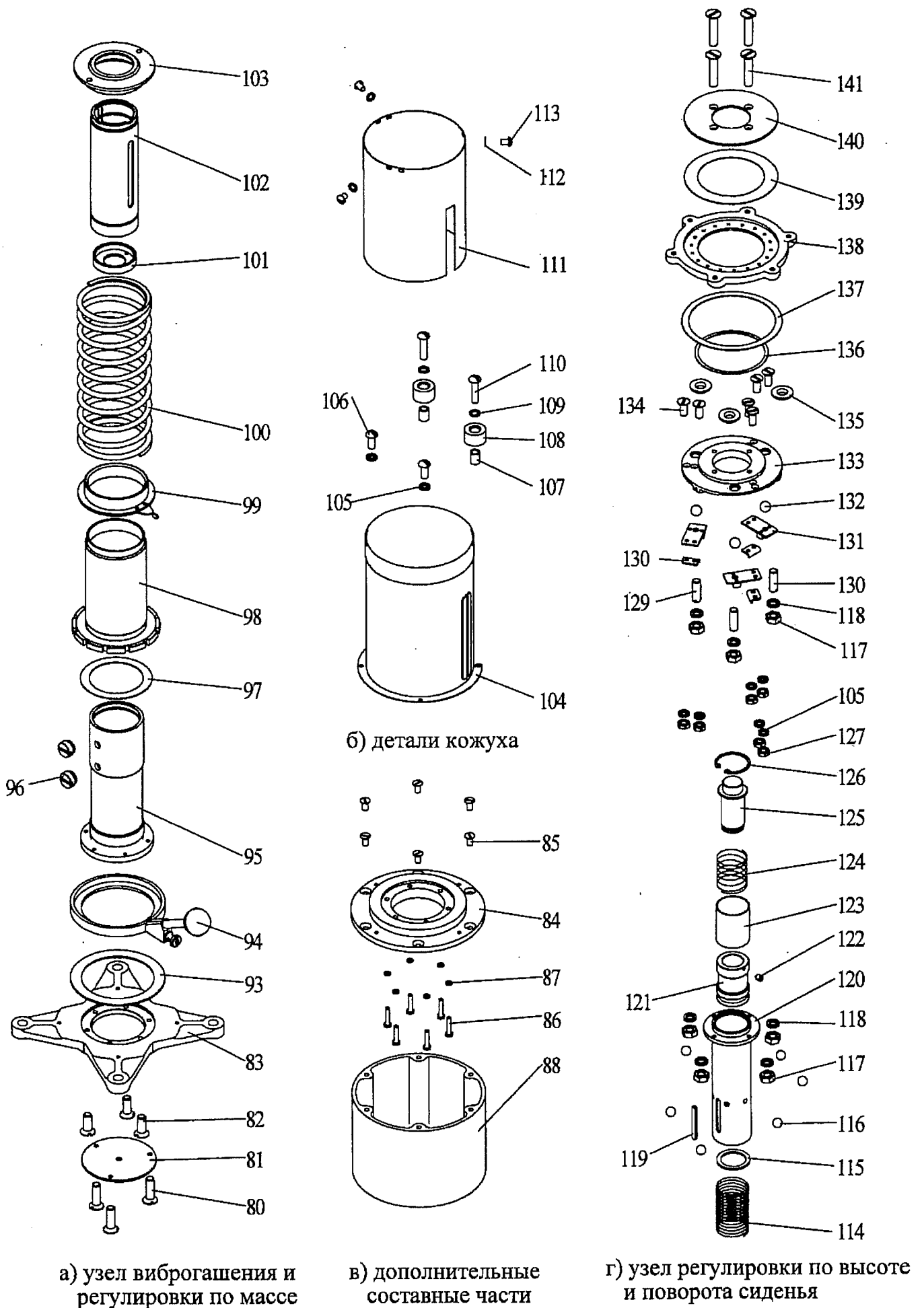


Рис. 3 Подвеска кресла КЛ-7500М.0-02 и его исполнений с дополнительными составными частями.

Каталог деталей и сборочных единиц кресла КЛ-7500-0

Иллюстрированный каталог деталей и узлов, подлежащих замене при ремонте кресла, является основным документом, с помощью которого можно заказать запасные части для ремонта.

Для определения наименования и обозначения требуемого элемента необходимо найти его на одном из рисунков 1...5, определить номер позиции, затем отыскать его в соответствующей спецификации и выписать все данные в зависимости от даты выпуска кресла. С целью ускорения обработки заказа и проверки правильности обозначений заказываемых запасных частей рекомендуется в заявке указывать технологический номер кресла.

Заявки на поставку запасных частей направлять в отдел продаж ООО «НПО «СИДМАШ» по факсу (495) 504-34-66.

Таблица 1 Детали и сборочные единицы, входящие в состав каркаса кресла КЛ-7500-0 (рисунки 1...4), в зависимости от даты изготовления

№ поз.	Обозначение	Наименование	Кол-во в изделии	Примечание
1	КЛ-7502-10-03	Спинка мягкая (чехол с мягкими элементами)	1	Для кресел выпуска до 01.01.2004г. (с длинной спинкой).
	КЛ-7502-10		1	Для кресел выпуска после 01.01.2004г. (с короткой спинкой).
2	КЛ-7501-490	Спинка	1	
3	КЛ-7501-460	Сиденье	1	
4	КЛ-7502-30	Подушка сиденья (чехол с мягким элементом)	1	
5	КЛ-7501-330-01	Крышка задняя (верхняя)	1	Высокая, для кресел выпуска до 01.01.2004г.
	КЛ-7501-330		1	Низкая, для кресел выпуска после 01.01.2004г.

№ поз.	Обозначение	Наименование	Кол-во в изделии	Примечание
6	КЛ-7501-320	Крышка задняя (нижняя)	1	
7	КЛ-7502-40	Опора поясничная	1	Каркас с мягким элементом, обтянутый чехлом
8	КЛ-7501-11-01	Шайба	4	
9		Пружина 68-2-1-1 ОСТ1 14003	2	
10	КЛ-7501-421	Крышка	2	
11		Винт 3-8-Ц ОСТ1 31528	4	
12		Винт 4-12-Ц, Фос.окс. ОСТ1 31537	14	Для крепления задних крышек поз.5 и 6.
13	КЛ-7501-414	Ручка	1	
14		Валик 2-8-62-Ц ОСТ1 11189	2	Стопорится при помощи шайбы поз.18 и шплинта поз.17
15	КЛ-7501-402	Опора	2	Крепится к каркасу спинки - болтами 6-20-Ц ОСТ1 31577 - гайками 6-Ц ОСТ1 33018 - шайбами 6-Фос.окс. ОСТ1 11532
16	КЛ-7501-455-01	Втулка	1	Для правого подлокотника
	КЛ-7501-455	Втулка	1	Для левого подлокотника
17		Шплинт 2,5x14.026 ГОСТ 397	2	Для стопорения валика поз.14
18		Шайба 1,5-8-14-Ц ОСТ1 34505	2	Для стопорения валика поз.14
19	КЛ-7501-404	Палец	2	
20		Болт 6-20-Ц ОСТ1 31577	8	
21	КЛ-7501-25	Шайба	2	

№ поз.	Обозначение	Наименование	Кол-во в изделии	Примечание
22		Гайка 6-Ц ОСТ1 33059	2	Для крепления опоры поясничной поз.7
23		Валик 1-10-52-Ц ОСТ1 11189	2	
24		Шайба 2,5-10-18-Ц ОСТ1 34505	2	
25	КЛ-7501-181	Болт	2	Для крепления мягкого элемента подлокотника
26	КЛ-7502-170-01	Подлокотник (чехол с мягким элементом)	1	Для правого подлокотника
	КЛ-7502-170	Подлокотник (чехол с мягким элементом)	1	Для левого подлокотника
27	КЛ-7501-154	Подлокотник (каркас)	1	Для правого подлокотника
	КЛ-7501-154-01	Подлокотник (каркас)	1	Для левого подлокотника
28	КЛ-7501-200	Корпус	1	
29	КЛ-7501-15	Направляющая	1	С пазами для фиксации от продольного перемещения
30	КЛ-7501-16	Направляющая	1	
31		Шарик 7.938-40 ГОСТ 3722	1	
32	КЛ-7501-390	Кронштейн	1	
33		Винт 6-20-Ц ОСТ1 31577	1	Стопорится гайкой 6-Ц ОСТ1 33026 и шайбой 6-Фос.окс ОСТ1 11532 после регулировки по усилию страгивания (см.3.9)
34	КЛ-7501-08	Накладка	1	Крепится к кронштейну поз.32 и корпусу поз.28 винтами 5-8-Ц ОСТ1 31528
35	КЛ-7501-210	Ручка	1	Регулировка сиденья по высоте

№ поз.	Обозначение	Наименование	Кол-во в изделии	Примечание
36	КЛ-7501-26	Пружина	1	
37	КЛ-7501-310	Кронштейн	1	
38		Валик 2-6-35-Ц ОСТ1 11189	1	Стопорится шплинтом 2x12.026 ГОСТ 397 с шайбой 1-6-10-Ц ОСТ1 34505
39	КЛ-7501-18	Толкатель	1	
40		Валик 2-5-22-Ц ОСТ1 11190	1	Стопорится шплинтом 1,6x10.026 ГОСТ 397 с шайбой 0,5-5-8-Ц ОСТ1 34505
41	КЛ-7501-17	Пружина	1	
42	КЛ-7501-19-01	Кулачок	1	
43	КЛ-7501-250	Крышка	1	Крепится к корпусу поз.28 винтами 5-8-Ц ОСТ1 31528 с шайбами 1-5-10-Ц ОСТ1 34505 и 5-Фос.окс. ОСТ1 11532
44	КЛ-7501-508	Кронштейн	1	Крепится совместно с поз.48 к корпусу поз.28 - болтами 5-34-Ц ОСТ1 31241, - гайками 5-Ц ОСТ1 33018 - шайбами 5-Фос.окс. ОСТ1 11532
45	КЛ-7501-220-02	Ручка	1	Горизонтальное перемещение сиденья
46		Валик 2-4-32-Ц ОСТ1 11190	1	Стопорится шплинтом 1,6x10.026 ГОСТ 397 и шайбой 1-4-8-Ц ОСТ1 34505
47		Пружина 2-35-2-1-22-1 ОСТ1 14001	1	
48	КЛ-7501-405	Уголок		
49		Валик 2-8-26-Ц ОСТ1 11190	1	

№ поз.	Обозначение	Наименование	Кол-во в изделии	Примечание
50	КЛ-7501-29	Пружина	1	
51	КЛ-7501-353	Кронштейн	1	Крепится к каркасу сиденья - винтами 5-14-Ц ОСТ1 31528, - гайками 5-Ц ОСТ1 33018, - шайбами 5-Фос.окс. ОСТ1 11532
52	КЛ-7501-423	Уголок	1	Крепится к каркасу сиденья - болтами 4-12-Ц ОСТ1 31148, - гайками 4-Ц ОСТ1 33017, - шайбами 1,5-4-8-Ц ОСТ1 34505
54	КЛ-7501-424	Уголок	1	Крепится к каркасу сиденья - болтами 4-12-Ц ОСТ1 31148, - гайками 4-Ц ОСТ1 33017, - шайбами 1,5-4-8-Ц ОСТ1 34505
55	КЛ-7501-425	Ручка	1	Соединена с уголками поз. 52 и 54 болтом 6-28-Ц ОСТ1 31120, гайкой 6-Ц ОСТ1 33033 с шайбой 1-6-10-Ц ОСТ1 34505
56	КЛ-7501-380	Тяга	1	
57		Пружина 42-2-1-1-30 ОСТ1 13553	2	
58	КЛ-7501-411	Корпус	2	Установлен на опору поз.15 при помощи - винтов 4-5-Ц ОСТ1 31528, - шайб 0,5-4-8-Ц и 1-4-8-Ц ОСТ1 34505 (количество шайб определяется подбором для обеспечения свободного перемещения втулки поз.16 в опоре поз.15)
59	КЛ-7501-408	Кольцо	2	
60		Болт 5-44-Ц.Фос.окс. ОСТ1 31159	2	
61	КЛ-7501-448-01	Собачка	2	

№ поз.	Обозначение	Наименование	Кол-во в изделии	Примечание
62	КЛ-7501-445	Втулка	2	
63		Валик 2-3-16-Ц ОСТ1 11189	2	Стопорится шплинтом 0,8x5.2.05 ГОСТ 397 с шайбой 0,8-3-6-Ц ОСТ1 34505
64	КЛ-7501-24	Болт	2	
65	КЛ-7501-446	Ось	2	Крепится к подлокотнику поз.27 винтом 5-10-Ц ОСТ1 31538 с шайбой 1-5-16-Ц ОСТ1 34505
66	КЛ-7501-456	Тяга	2	
67		Пружина 41-2-1-1-60 ОСТ1 13553	2	
68	КЛ-7501-449	Кнопка	2	
69	КЛ-7501-193	Втулка	4	

Таблица 2 Комплект деталей для ремонта фиксирующих шин на кресле КЛ-7500-0 (рис.2.6)

Наименование и обозначение деталей	Количество в комплекте
Пластина КЛ-7501-55-02 (фиксирующая шина) L = 430 мм	6
Винт 3-6-Ц ОСТ1 31542	25
Гайка 3-Ц ОСТ1 33017	25

Таблица 3 Детали и сборочные единицы, входящие в состав подвески кресла КЛ-7500-0 (рис. 5)

№ поз.	Обозначение	Наименование	Кол-во в изделии
80		Винт 6-20-Ц ОСТ1 31543	3
81	КЛ-7503-88	Крышка	1
82		Винт 6-16-Ц ОСТ1 31543	3
83	КЛ-7503-409	Основание	1
93	КЛ-7503-415-01	Шайба	1
94	КЛ-7503-420	Водило	1
95	КЛ-7503-83	Стойка	1
96	КЛ-7503-03	Винт	2
97	КЛ-7503-415	Шайба	1
98	КЛ-7503-403	Винт	1
99	КЛ-7503-210-01	Гайка	1
100	КЛ-7503-15	Пружина	1
101	КЛ-7503-87	Крышка	1
102	КЛ-7503-401	Цилиндр	1
103	КЛ-7503-11	Кольцо	1
104	КЛ-7503-430	Кожух	1
105		Шайба 5-Фос.окс ОСТ1 11532	6
106		Винт 5-10-Ц ОСТ1 31528	2
107	КЛ-7503-37	Втулка	2
108	КЛ-7503-36	Кольцо	2
109		Шайба 0,8-5-8-Ц ОСТ1 34505	8
110		Винт 5-20-Ц ОСТ1 31528	2
111	КЛ-7503-140	Кожух	1

№ поз.	Обозначение	Наименование	Кол-во в изделии
112		Гайка 5-Ц ОСТ1 33018	4
113		Шайба 1-5-10-Кд ОСТ1 34505	2
114	КЛ-7503-19	Пружина	1
115	КЛ-7503-09	Кольцо	1
116		Шарик 7-60 ГОСТ 3722	6
117		Гайка 6-Ц ОСТ1 33026	4
118		Шайба 6-Фос.окс ОСТ1 11532	4
119	КЛ-7503-16	Шпонка	1
120	КЛ-7503-402	Труба	1
121	КЛ-7503-17	Гильза	1
122		Винт 4-6-Хим.Пас ОСТ1 31578	1
123	КЛ-7503-06	Втулка	1
124		Пружина 144-3-1-2-71,8 ОСТ1 13553	1
125	КЛ-7503-07	Толкатель	1
126		Кольцо 50-1,7-1 ОСТ1 10790	1
127	КЛ-7503-34	Футорка	4
128		Болт 5-20-Ц ОСТ1 31148	4
134	КЛ-7500-01	Кольцо	1

Таблица 4 Крепежные детали для сборки каркаса сиденья с подвеской кресла КЛ-7500-0

Наименование и обозначение деталей	Количество в изделии
Болт 4-12-Ц ОСТ1 11109	6
Шайба 4-Фос.окс. ОСТ1 11532	6

Допускается замена крепежных деталей на детали, изготовленные по другим стандартам, с аналогичными характеристиками.

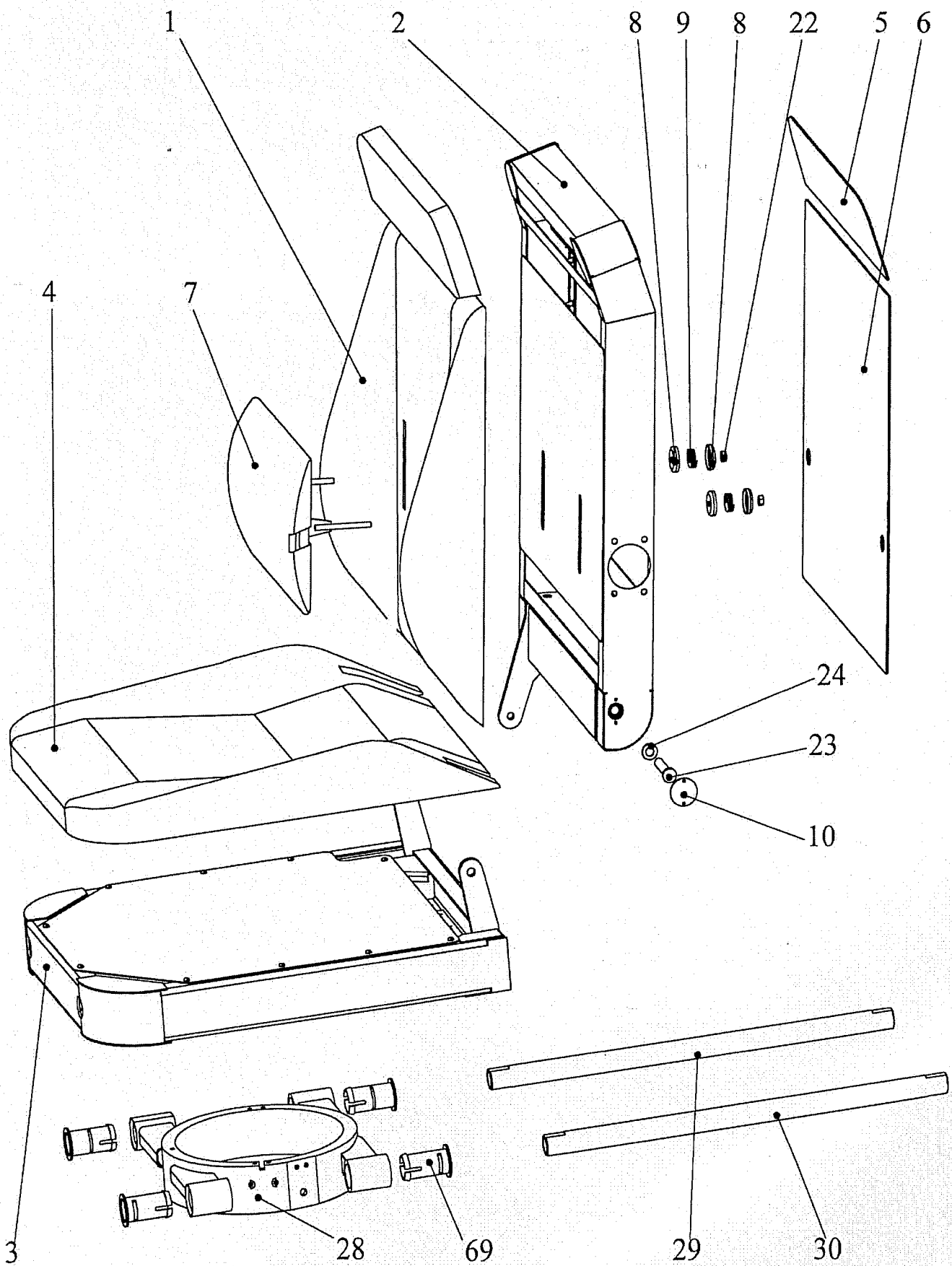


Рис. 1 Основные составные части каркаса кресла КЛ-7500-0

Чехлы мягких элементов и крепежные детали условно не показаны.

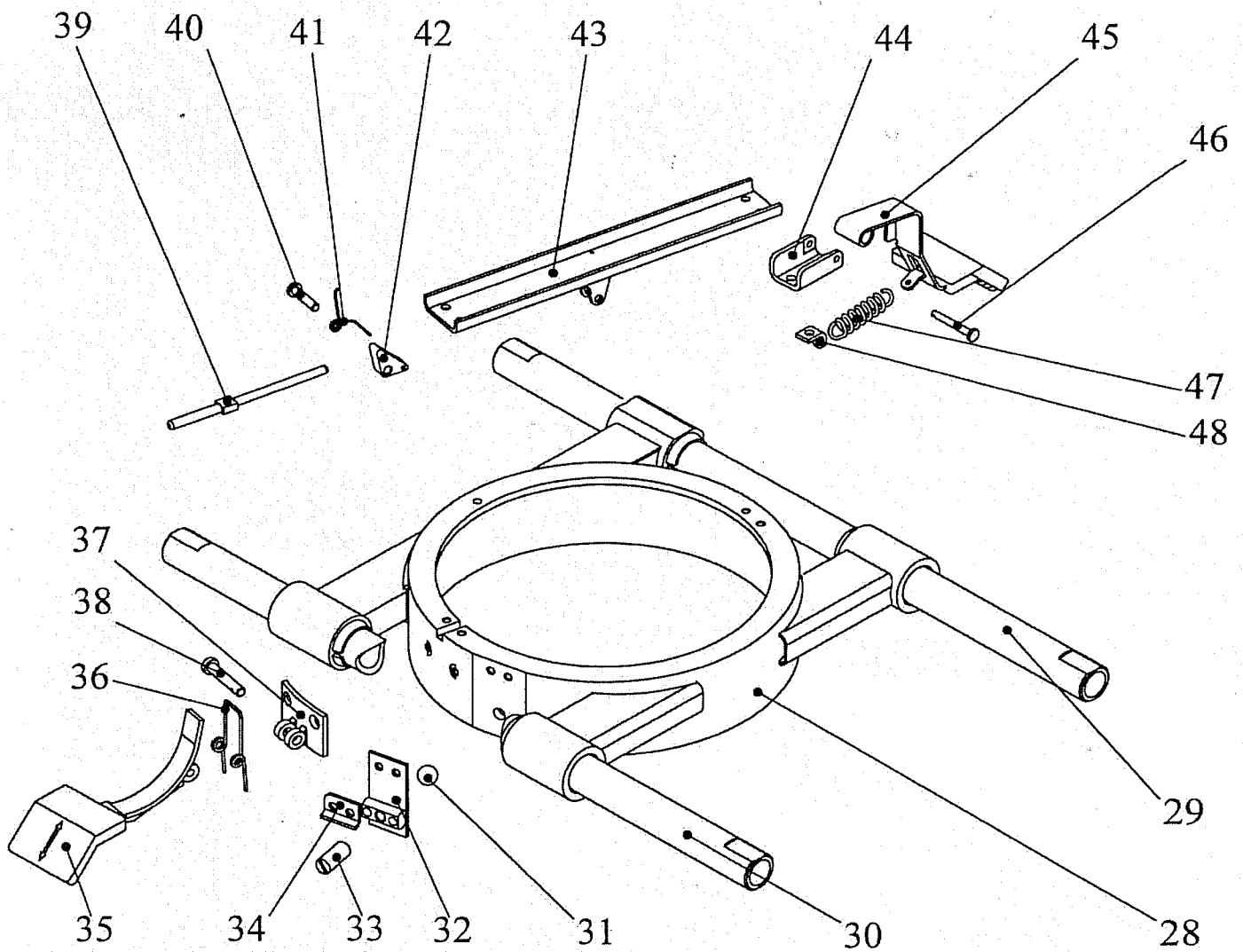


Рис. 2 Элементы регулировки сиденья кресла КЛ-7500-0 (по высоте, перемещения по горизонтали, поворота вокруг оси)

Крепежные детали условно не показаны

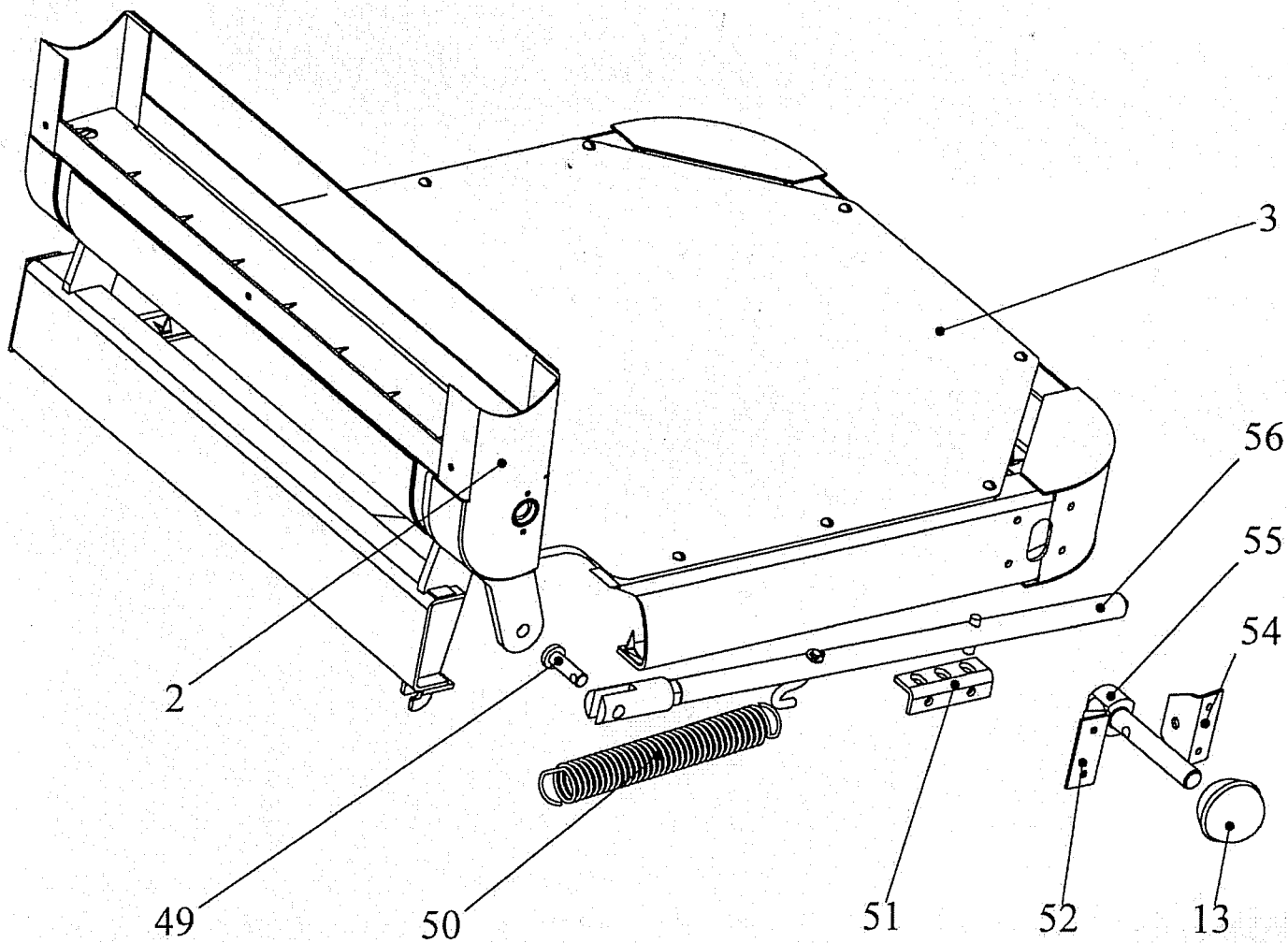


Рис. 3 Элементы регулировки наклона спинки
Крепежные детали условно не показаны

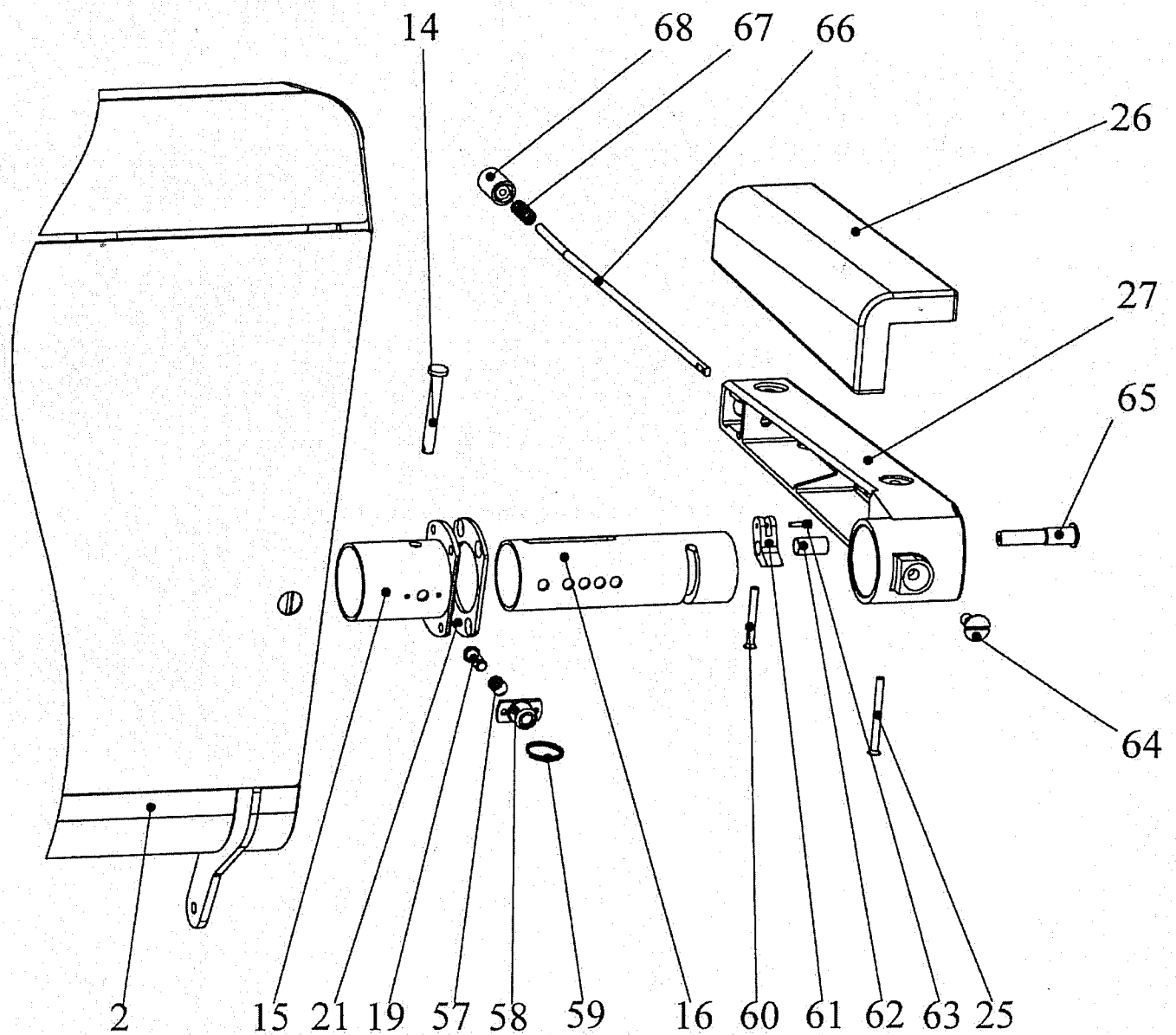
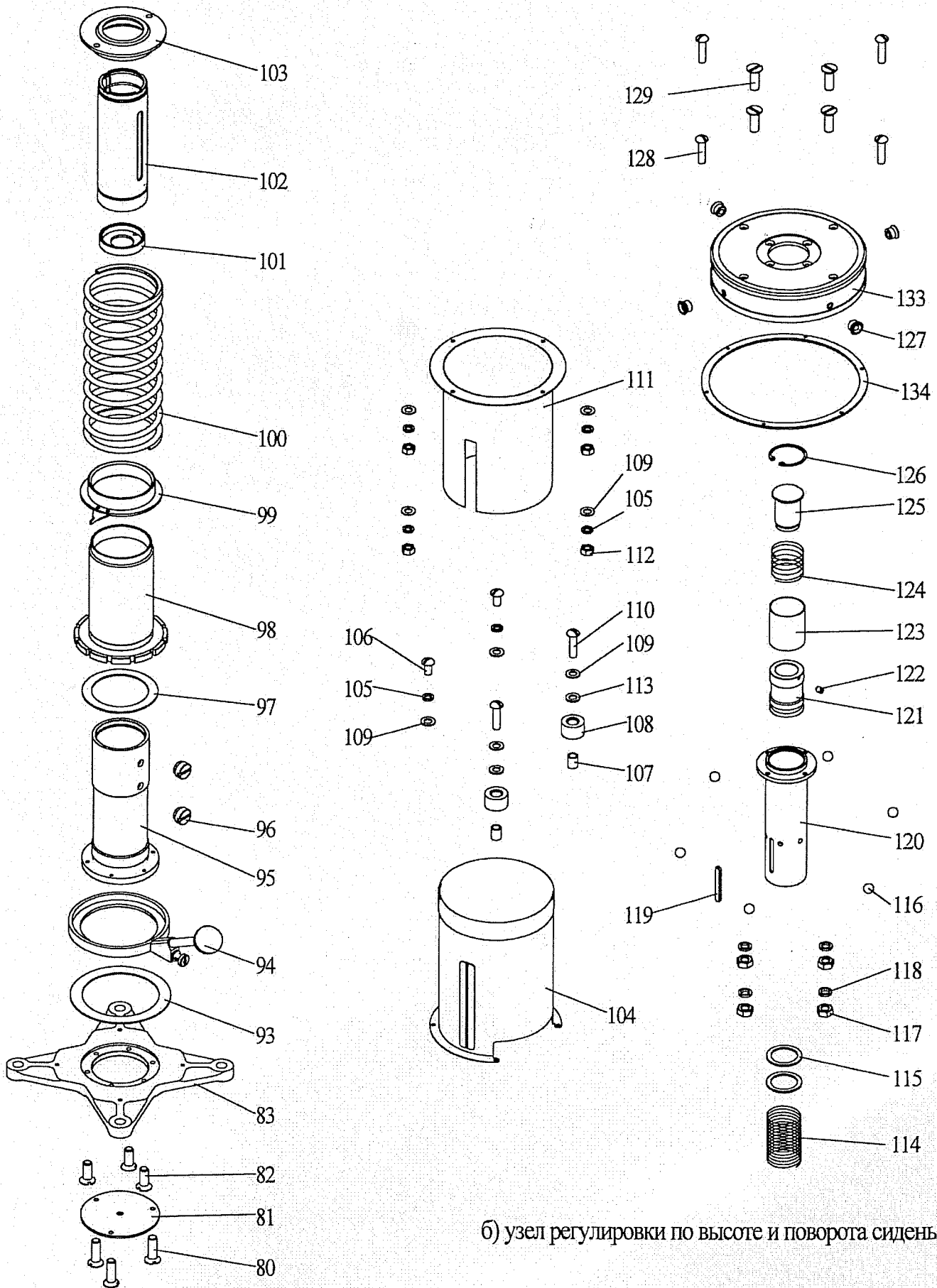


Рис.4 Установка подлокотников

На рисунке изображены детали правого подлокотника. Соответствующие элементы левого подлокотника - см. табл. 1.
Крепежные детали условно не показаны.



а) узел виброгашения и регулировки по массе

б) узел регулировки по высоте и поворота сиденья

Рис. 5 Подвеска кресла КЛ-7500-0